

レール セラミック伸長テーブル 1685T1_組立説明書

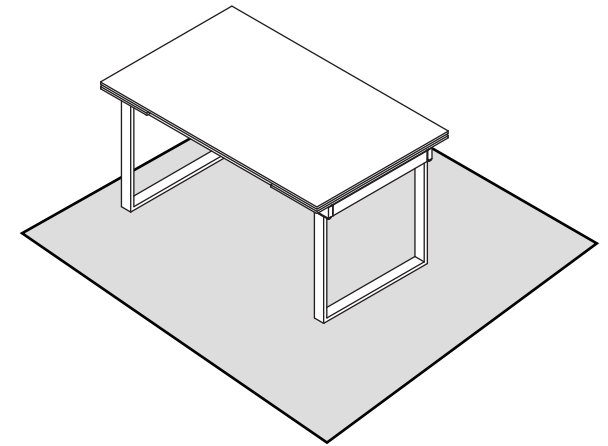
組み立て始める前に

組み立て場所を確保し、順番どおりに組み立てる

- 組立場所(十分広い平らな場所)を確保してください。
- 床や壁、商品を傷付けないように、商品の下に厚手の布や梱包のダンボールなどを敷いてください。
- 組立の順番を守らないと、組み立てができなくなったり、商品破損の原因になります。
- 組み立てる際は、2人以上で行ってください。

部品を確認する

- 組立場所(十分広い平らな場所)を確保してください。
- 部品をなくさないようにまとめてください。
- 部品は取り出すときに使う分だけ取り出してください。



組み立てのポイント

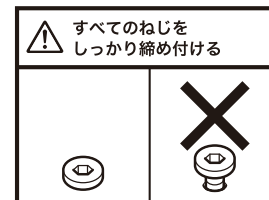
ねじの締めかた

ねじは最初からきつく締めない

- 最初からねじをきつく締めると他のネジ穴の位置が合わず、組み立てできません。また、全体の歪みの原因になります。


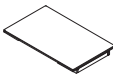




1 すべてのねじを8割くらいに仮締めする

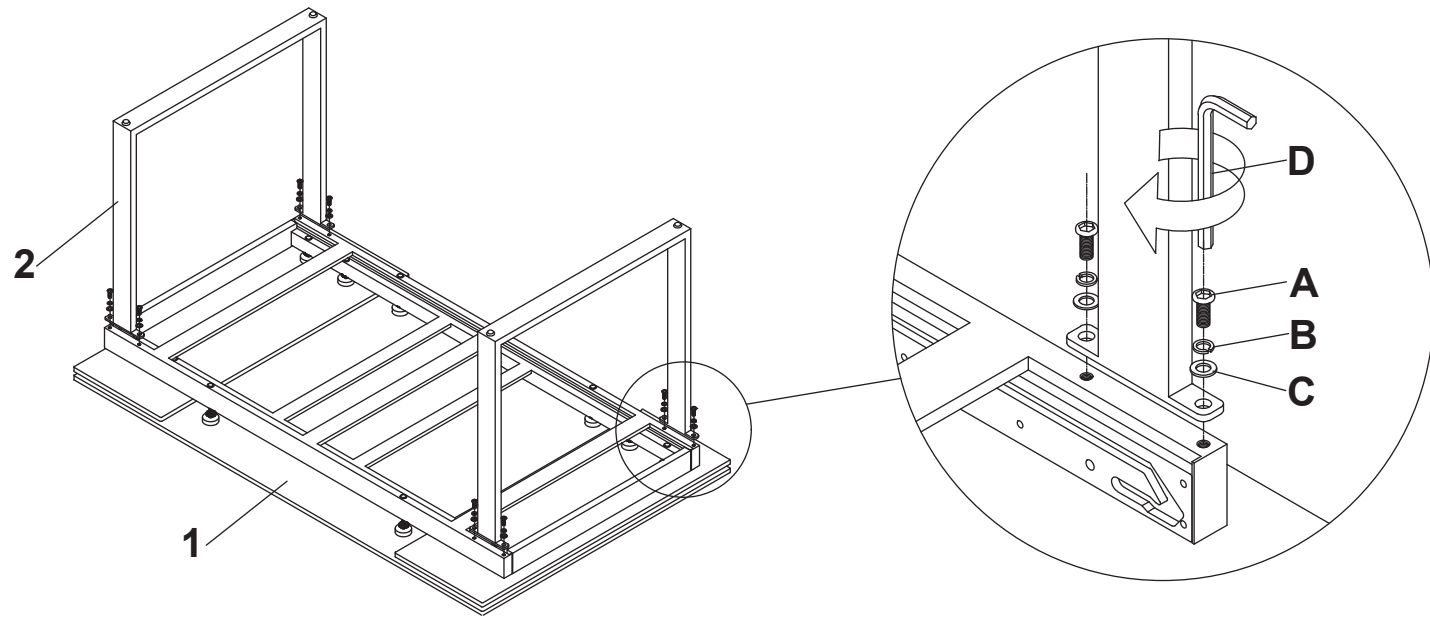
2 最後にすべてのねじをしっかり締め付ける










レール セラミック伸長テーブル 1685T1_組立説明書

step 1

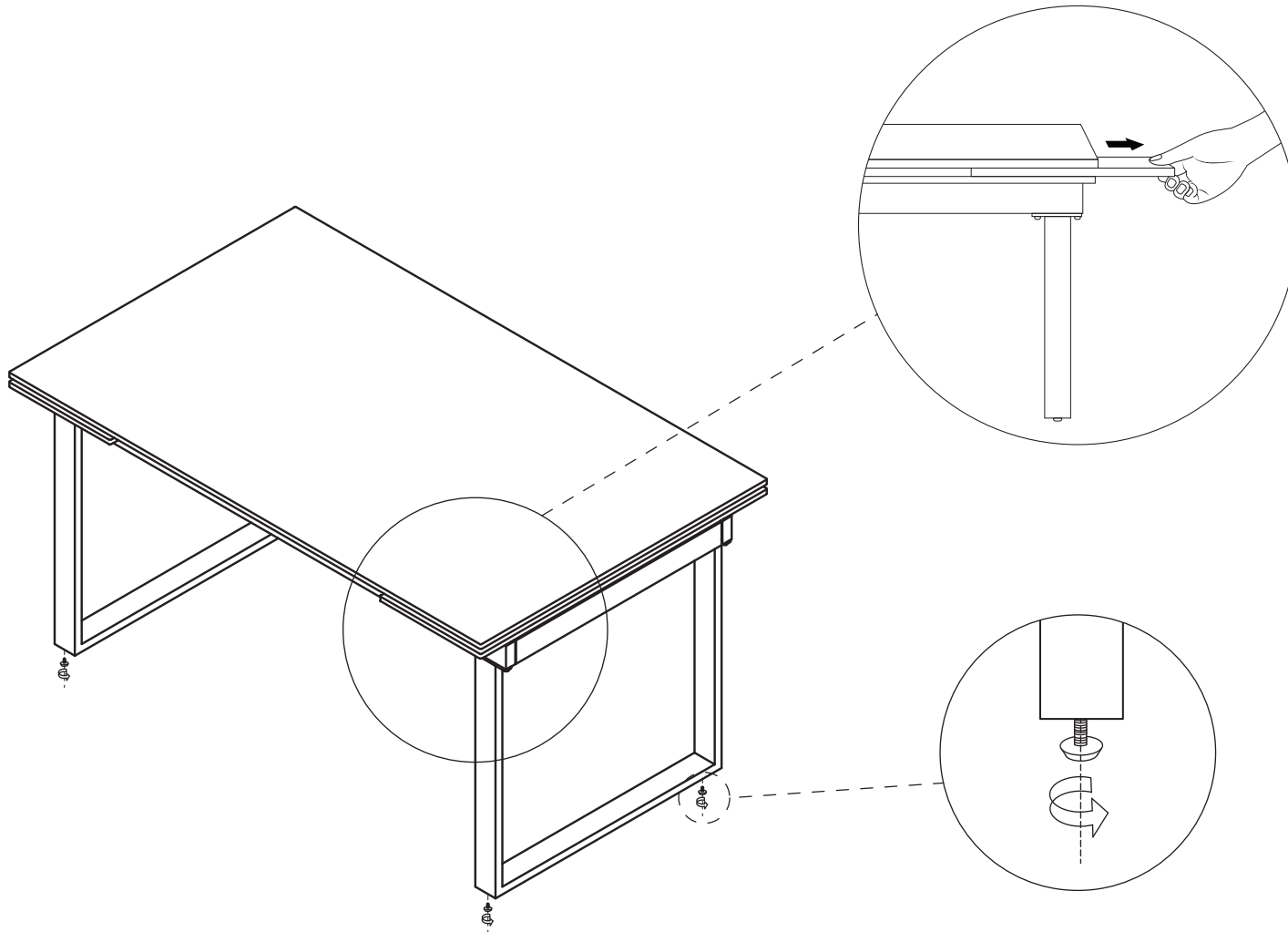
A	 *8	1		天板*1
B	 *8			
C	 *8	2		鉄脚*2
D	 *1			



A	 M8*20mm 六角ボルト*8
B	 スプリングワッシャー*8
C	 板ワッシャー*8
D	 六角レンチ*1
予備	 M8*20mm 六角ボルト*1
	 スプリングワッシャー*1
	 板ワッシャー*1

レール セラミック伸長テーブル 1685T1_組立説明書

step 2

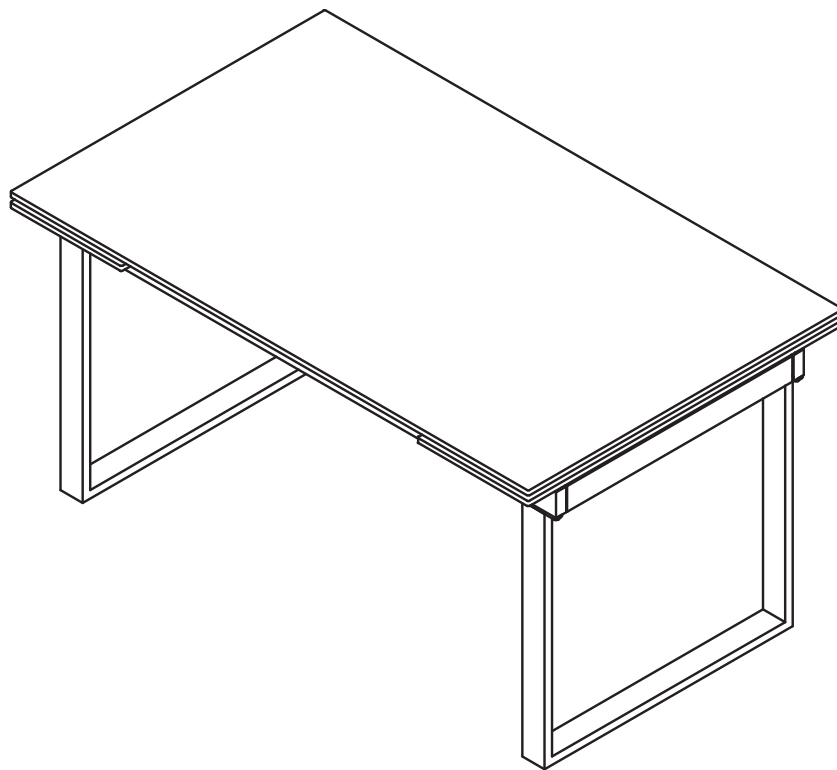


組立後、左右天板と中央天板の間の
緩衝パッドを抜き出してください。

テーブルの接地面が平らではない場合は、
脚アジャスターで調整可能です。

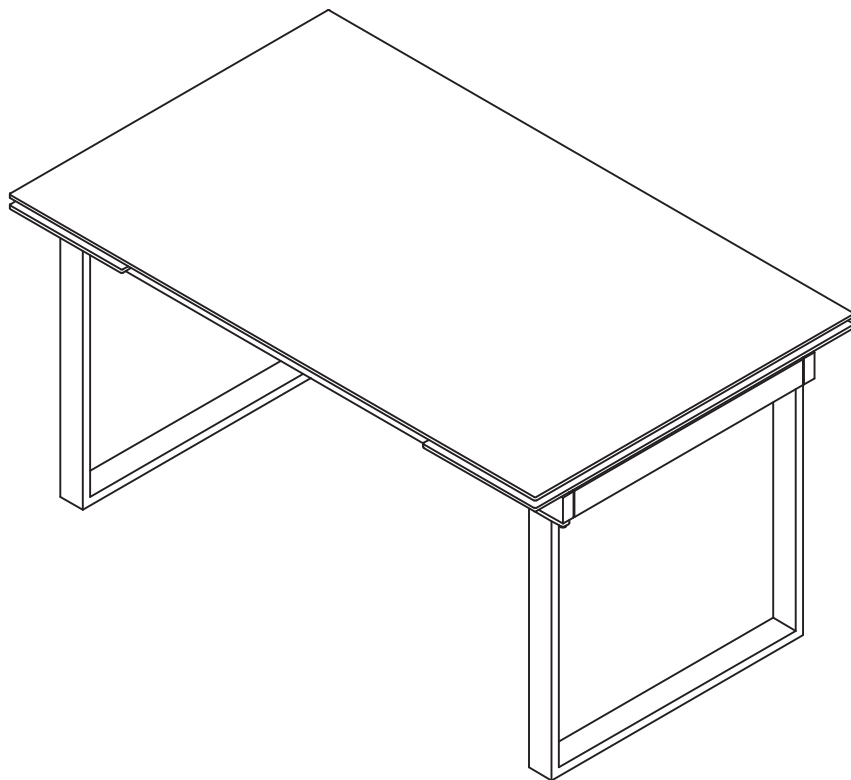
レール セラミック伸長テーブル 1685T1_組立説明書

step 3 完成図



レール セラミック伸長テーブル 1685T1_取扱説明書

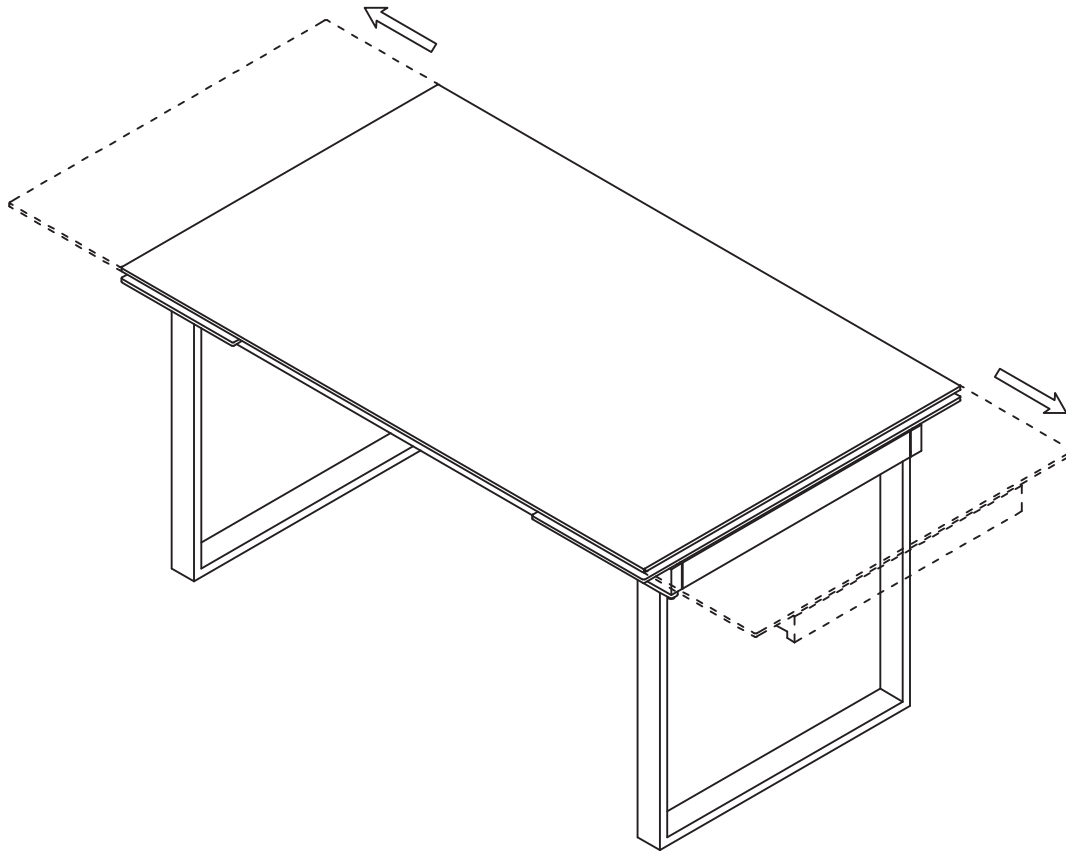
step 1



テーブルを水平に置き、安定させる。

レール セラミック伸長テーブル 1685T1_取扱説明書

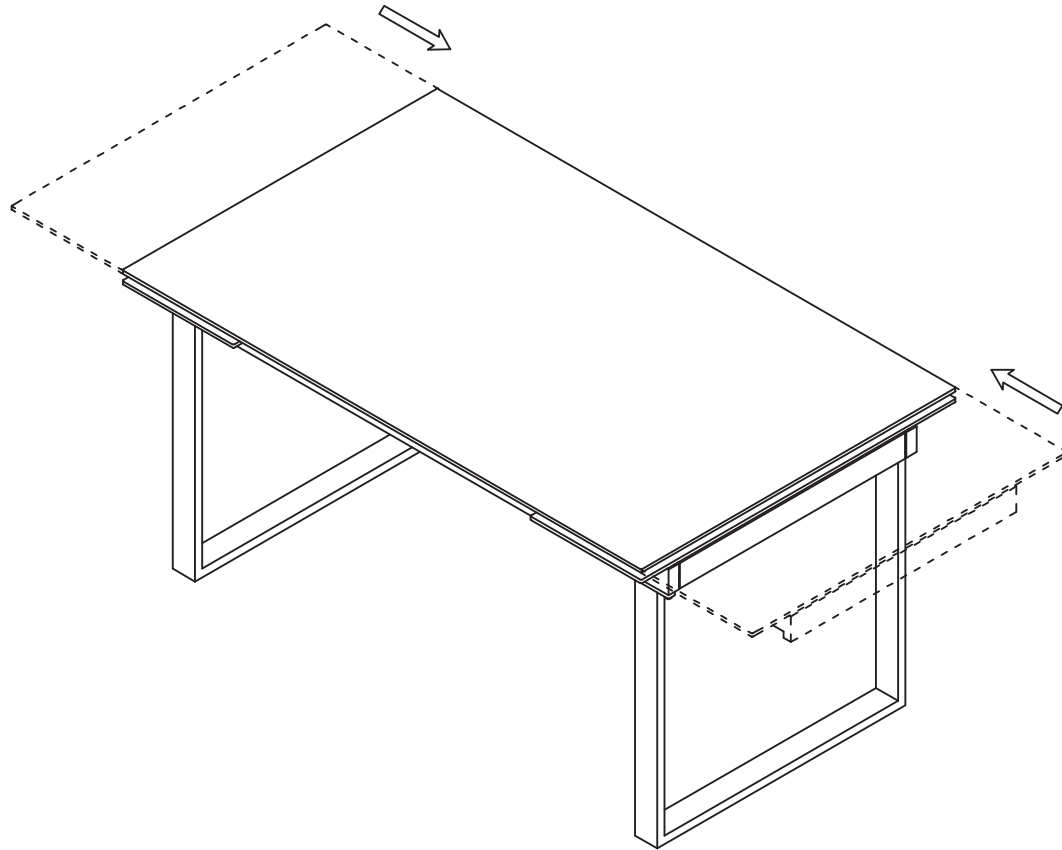
step 2



矢印の方向に従って、左右の天板を水平に引き出し、軽く上に持ち上げ、その後中央天板に向かって押し進め、中央天板と接続させることで、テーブルトップの拡張を完了します。

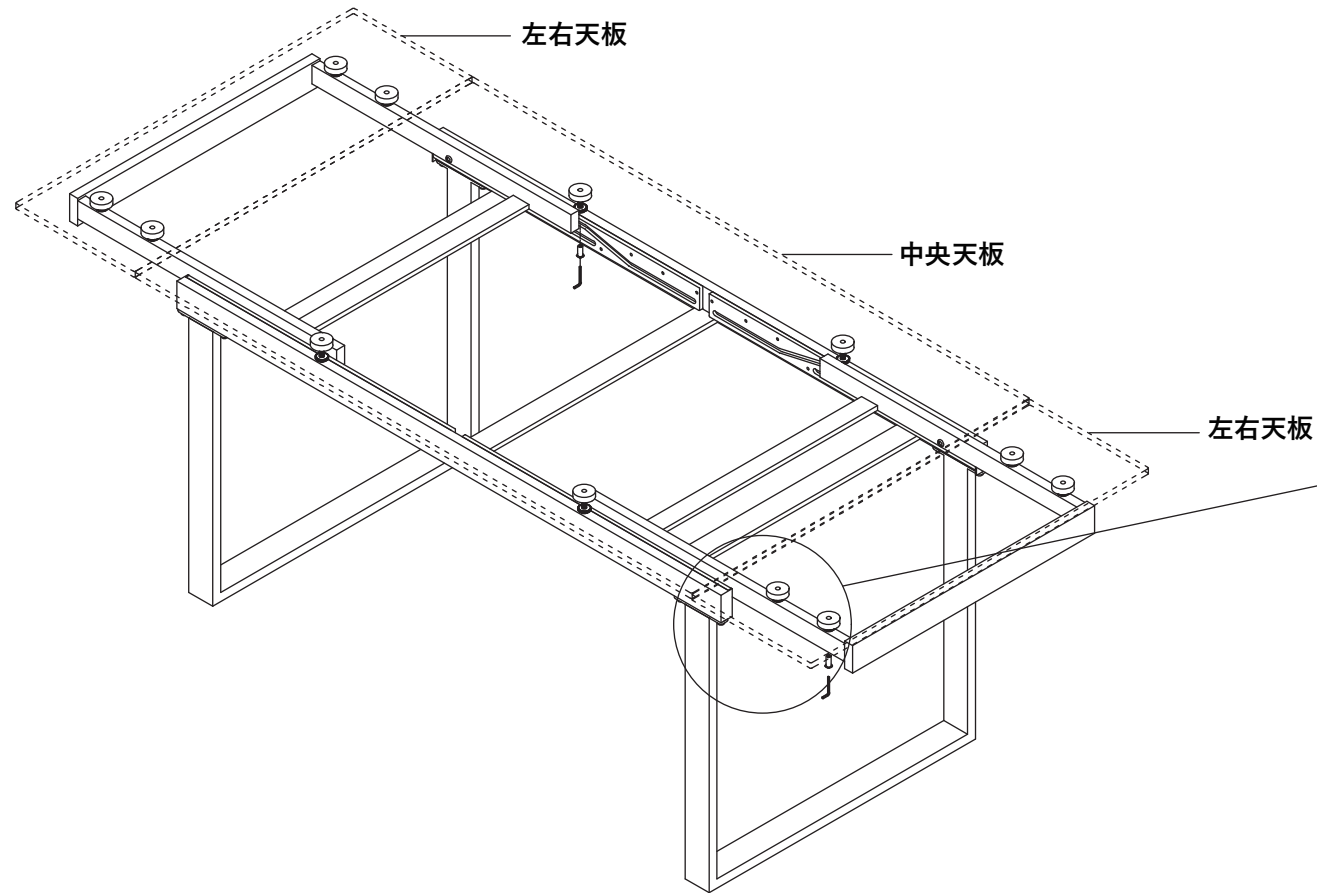
レール セラミック伸長テーブル 1685T1_取扱説明書

step 3

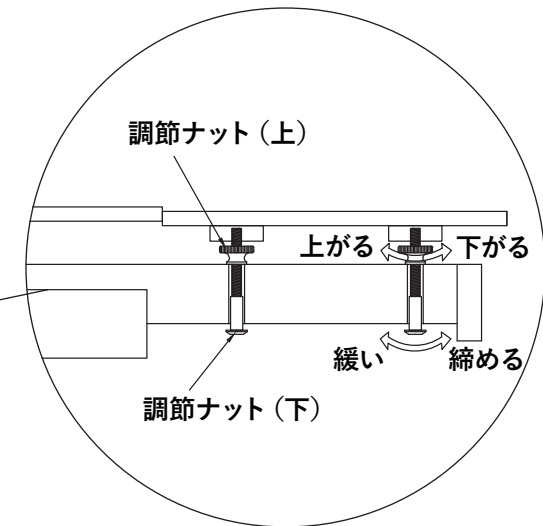


左右の天板を外側に少し引き伸ばし、矢印の方向に従って、左右の天板を中央天板の下に押し進め、中央天板の下に完全に収まるまで行います。

レール セラミック伸長テーブル 1685T1_取扱説明書



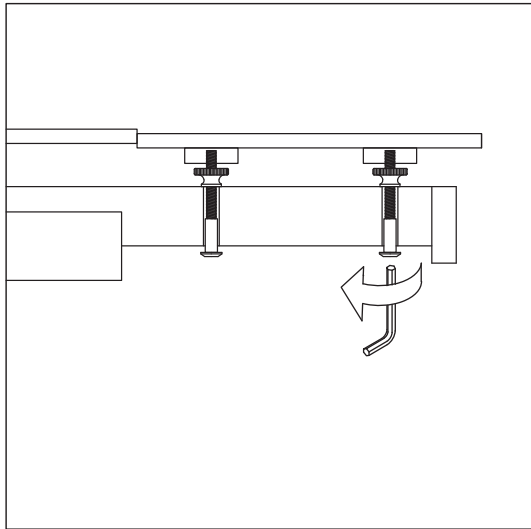
天板を閉じた時、天板が水平にならない場合。



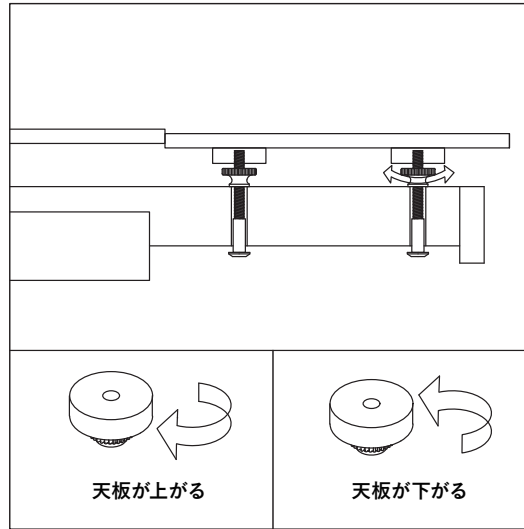
レール セラミック伸長テーブル 1685T1_取扱説明書

天板を閉じた時、天板が水平にならない場合。

① 左右天板の裏面の下側のナットをゆるめる。



② 上側のナットを回して天板を調整する。



③ 調整後、下側のナットをしっかり締め付ける。

