

# LOVLO -ロブロ100伸長ラウンドテーブル- 組立説明書

## 安全の為に必ずお読み下さい。

この度は、当社の商品をお買い上げいただき誠にありがとうございます。  
ご使用前に必ずこの説明書をお読み頂き、正しくご使用下さい。また大切に保管し必要な時にお読み下さい。

**!** **注意** 故障、破損、けが、物的損害につながる可能性があります。

- 連結ボルトやジョイント金具がゆるんだ状態で使用しないでください。
- 商品を移動する際は、必ず二人以上で持ち上げて移動してください。
- 床に傾きや段差のある不安定な場所での使用はおやめください。
- 商品の分解や改造はしないでください。
- 商品の上に乗らないでください。

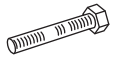



### お願い

- 時々ボルトのゆるみによるガタツキがないか点検し、ゆるみのある場合は締め直してください。
- 直射日光やストーブなど熱の影響を受ける場所、湿気・乾燥の著しい場所での使用はお控えください。
- 商品の表面にセロテープやシールなど粘着性のあるものを貼付けないでください。表面材が剥がれます。
- 商品の上で高温のものをのせないでください。変色し跡が残ります。
- 商品の上でボールペンなど先の硬いものを直接使用しないでください。表面を傷付けたり、跡が残るおそれがあります。
- お手入れは柔らかい布で乾拭きしてください。汚れのひどい場合は中性洗剤を水で薄めたものを使い布をよくしぼってから拭き取ってください。最後に乾拭きしてください。

### 部材

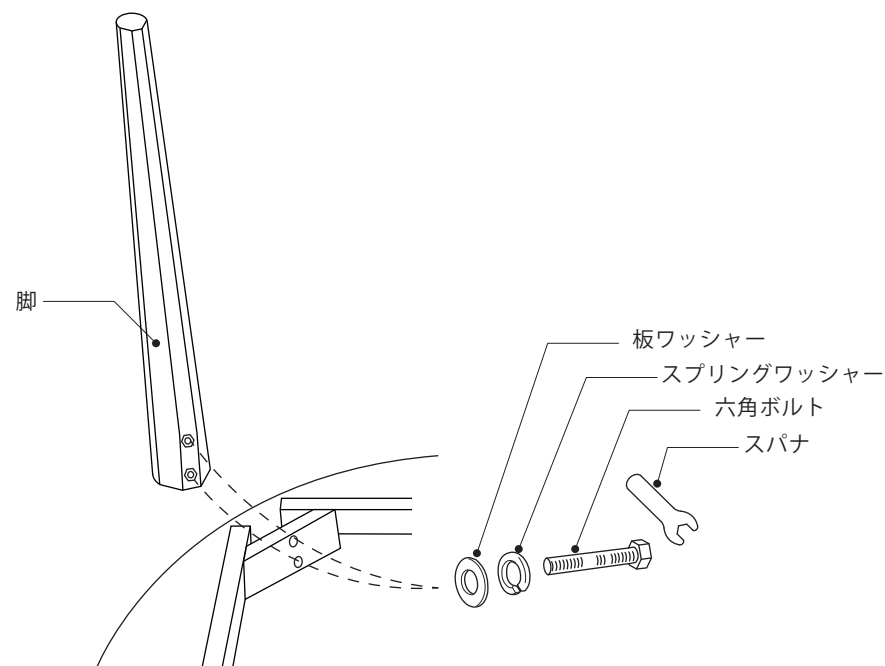
天板	1
脚	4

### 部品明細

六角ボルト  8	スプリング ワッシャー  8	板ワッシャー  8	スパナ  1
---	--	--	---

### 脚の組み立て方法

- ・六角ボルトにスプリングワッシャー/板ワッシャーを通し、脚を取り付けます。
- ※入りにくい場合は、脚を少しずらしながら位置を確認してください。
- ※各穴にボルトが入ることを確認後、しっかり締め付けてください。

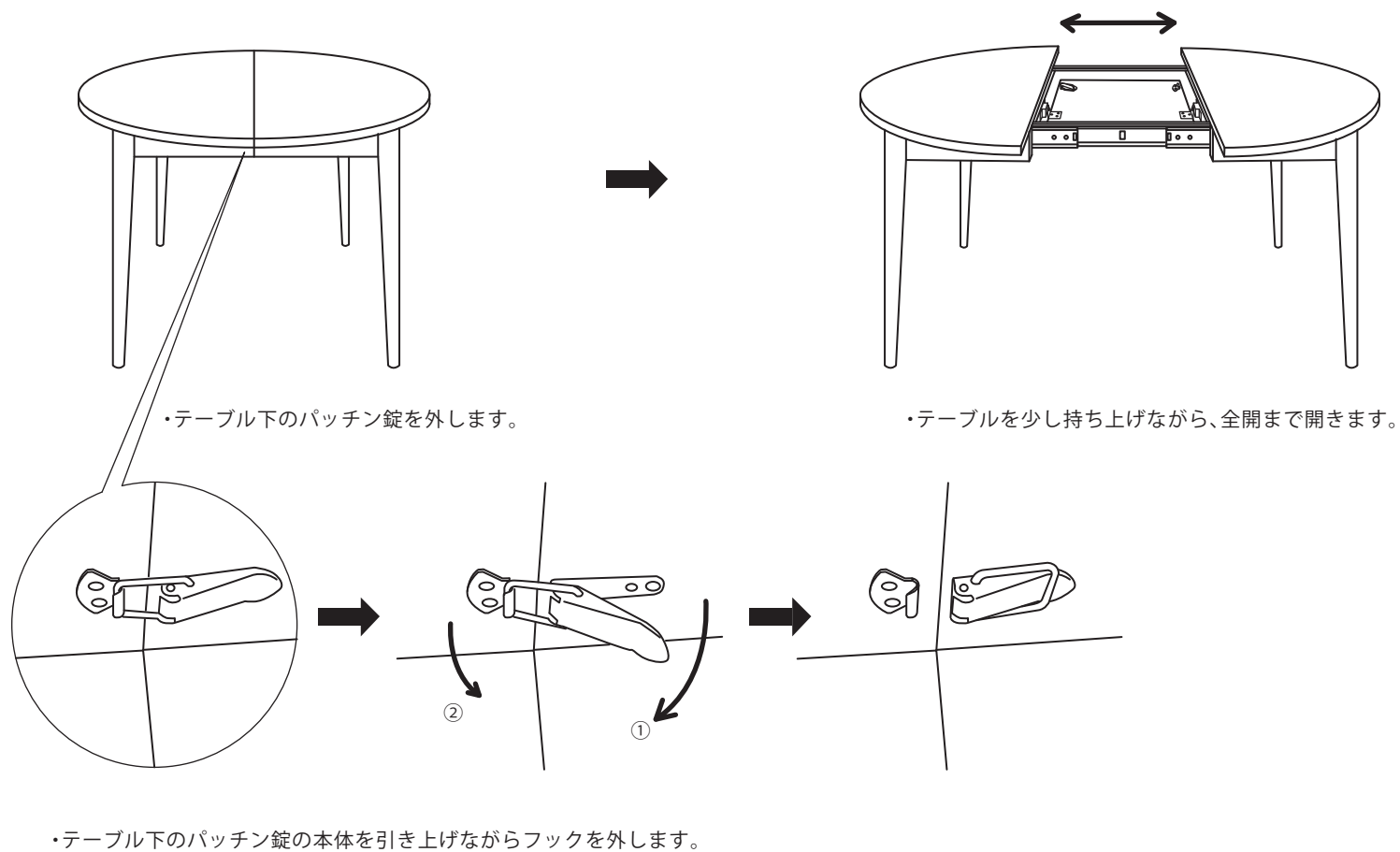


# LOVLO -ロブロ100伸長ラウンドテーブル- 組立説明書

安全の為に必ずお読み下さい。

この度は、当社の商品をお買い上げいただき誠にありがとうございます。  
ご使用前に必ずこの説明書をお読み頂き、正しくご使用下さい。また大切に保管し必要な時にお読み下さい。

## テーブル伸長の方法



# LOVLO -ロブロ100伸長ラウンドテーブル- 組立説明書

安全の為に必ずお読み下さい。

この度は、当社の商品をお買い上げいただき誠にありがとうございます。  
ご使用前に必ずこの説明書をお読み頂き、正しくご使用下さい。また大切に保管し必要な時にお読み下さい。

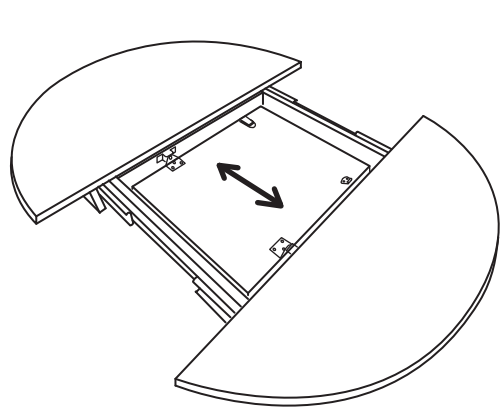
<注意>

※テーブルの伸長 / 収納を行う場合、両手で持ちゆっくり作業して下さい。

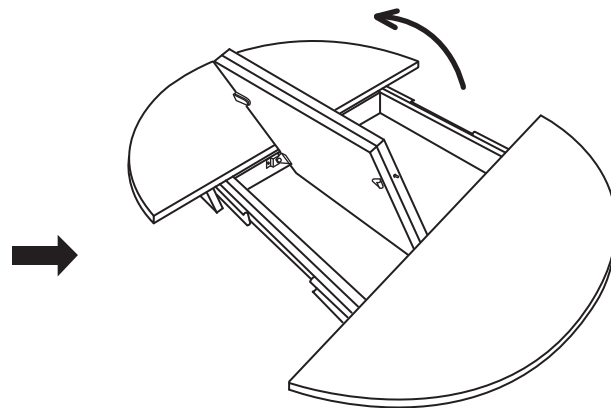
又、手指を挟まない様に充分注意して下さい。

※拡張天板を収納する場合は、逆の手順でお願いします。

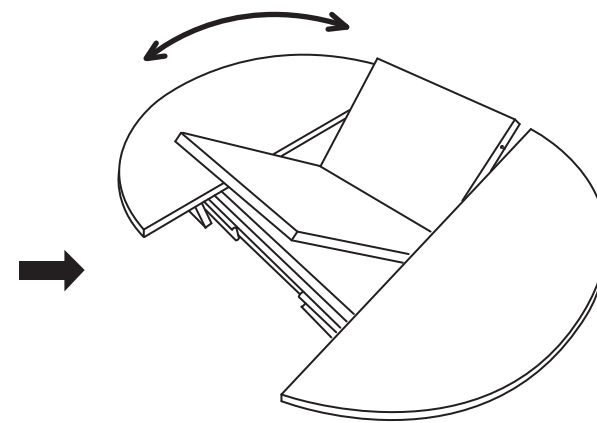
## テーブル伸長の方法



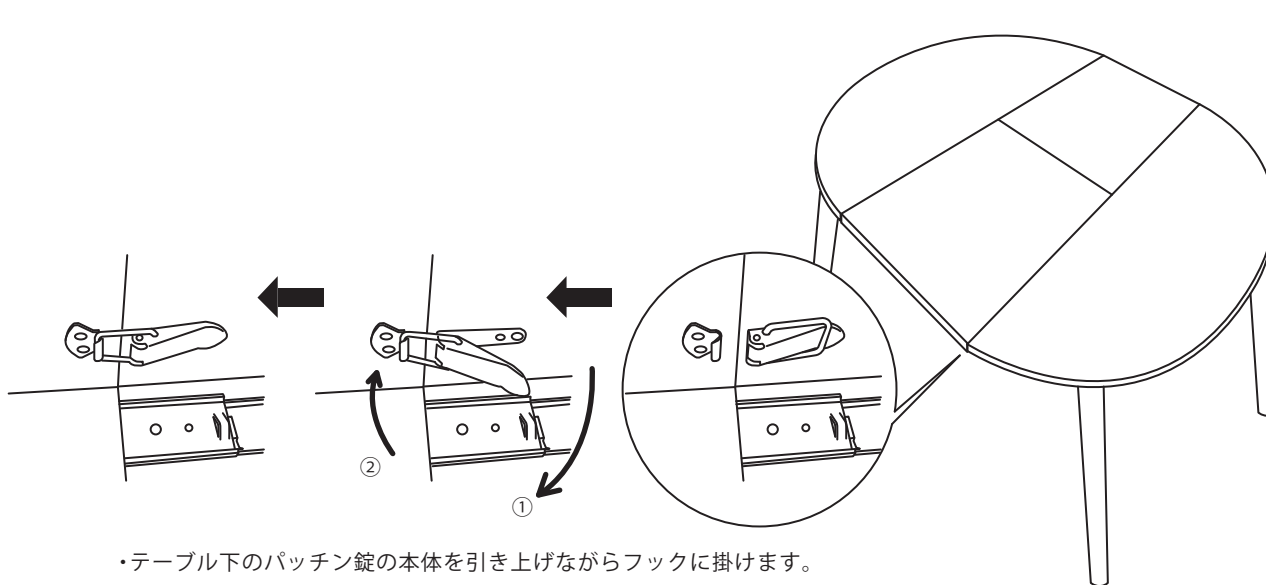
・テーブルを少し持ち上げながら、全開まで開きます。



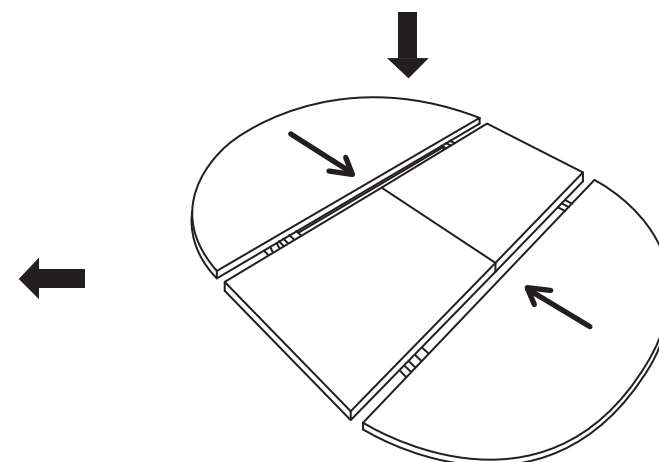
・拡張天板を2枚同時に回転させ持ち上げます。



・拡張天板を開きながら幕板上面に設置します。



・テーブル下のパッチン錠の本体を引き上げながらフックに掛けます。



・左右の天板を少し持ち上げながら、隙間が無くなるまで移動させます。