

組立説明書

商品名 sofa 2.5/2/1.5/1seater (8918-2.5P/2P/1.5P/1P)

A



4PCS

B



1PC  
(2.5/2P Only)

C



16PCS

D

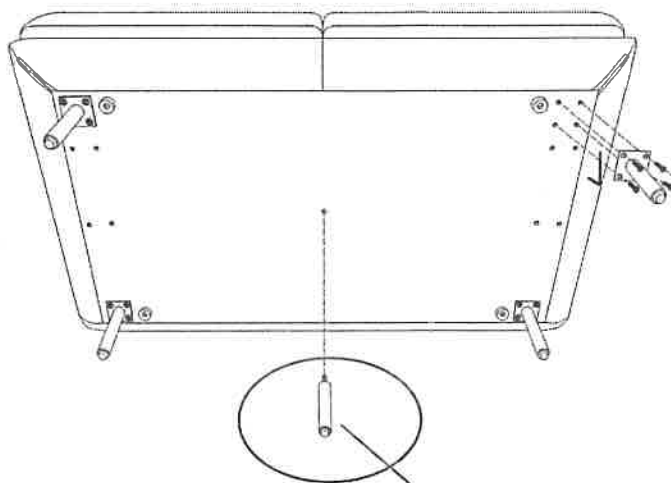


1PC

完成図

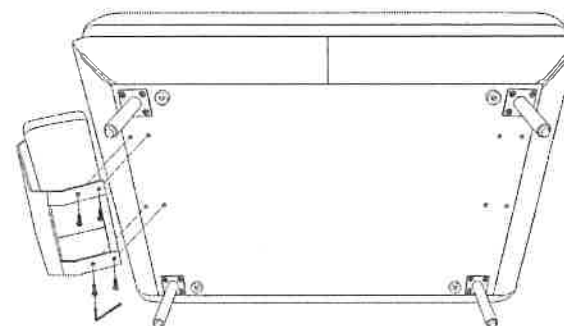


下図のように脚を取り付けます。



2.5Pと2Pは中脚を取り付けます。

肘(別売り)の取り付け方法



組立・運搬は必ず2名以上で行い、ソファ本体及び床材などを傷つけないようにご注意くださいながら組立方法にそって作業をお願いします。