






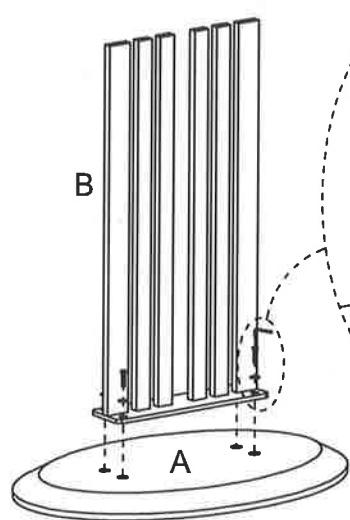
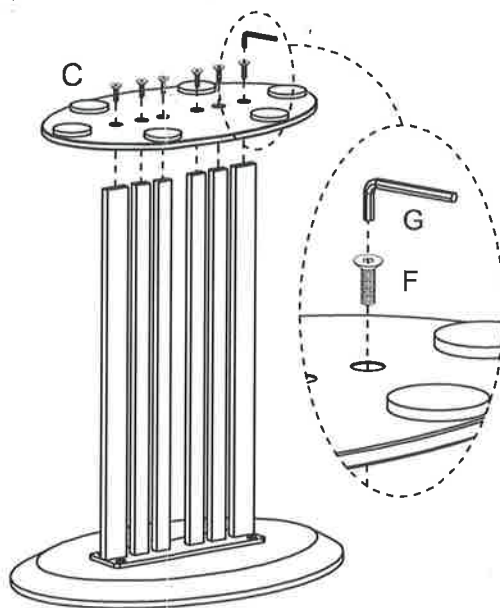


L30037

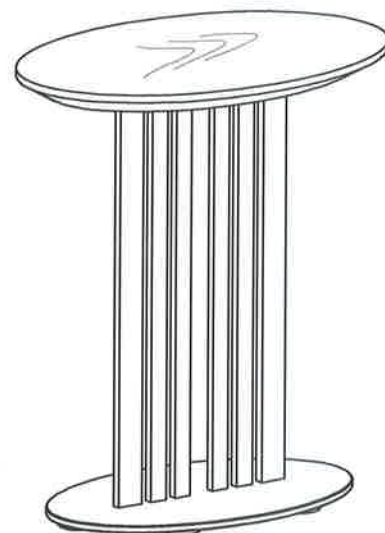
A 	B 	C 	D  M6*25/M4	E  $\Phi 16*\Phi 6*1.5$	F  M6*16/M4	G  4mm
1 PC	1 PC	1 PC	4 PC	4 PC	6 PC	1 PC



STEP 1



STEP 2



END