

# 組立説明書

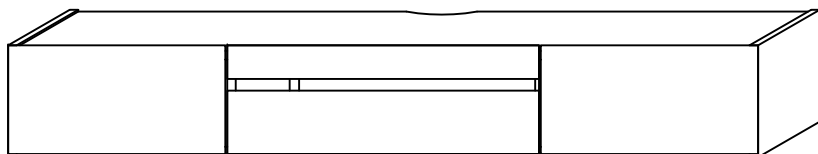
安全にご使用頂く為に組立説明書をよく読み正しく組立して下さい。

## 【 商品名 トロール 200TV 】

### 【 組立上の注意 】

- ◎ 開梱 組立 設置は必ず2人以上で行なって下さい。
- ◎ 組立する時は 床に傷つけない様に工夫して下さい。
- ◎ 組立 設置は平らで広い場所で行なって下さい。
- ◎ 組立の際に 軍手の使用をおすすめします。

★ 組立前に必ず下記の部品が揃っているかご確認下さい



本体1本



丸脚4本



アジャスター付丸脚2本

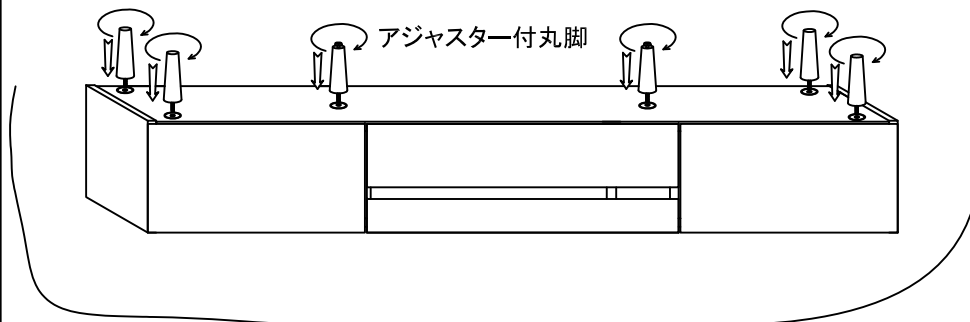


脚(アジャスター)6個

## 【 組立手順 】

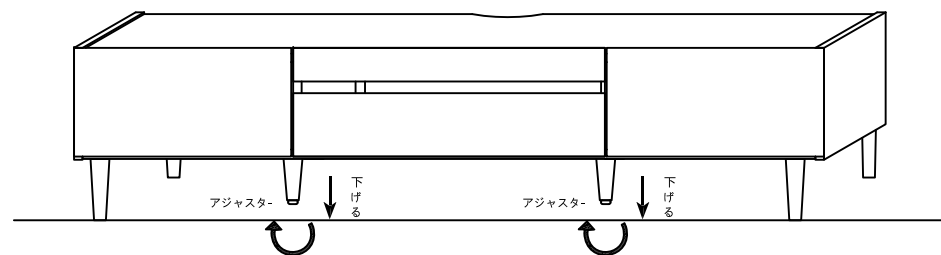
1

【ハイタイプでご使用する場合】



天板が傷つかないように、下に柔らかい布をしいてください。

2



### ■脚アジャスターの調整方法

中央脚下面のアジャスターを、時計回りに回すとアジャスターが下がります。  
アジャスターが床に付くように調整してください。

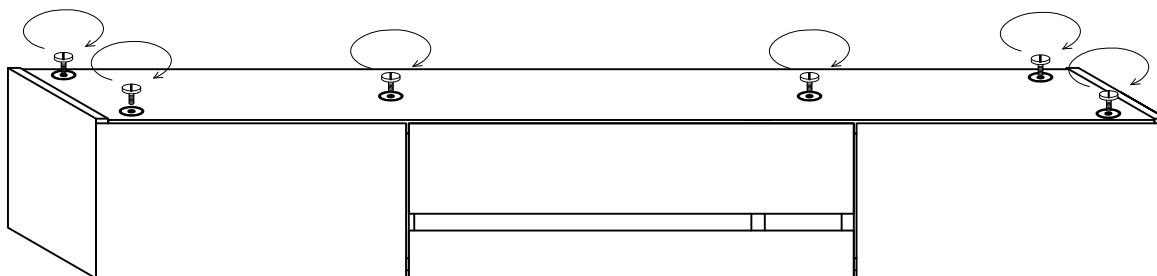
完成図

# 【 組立手順 】

3

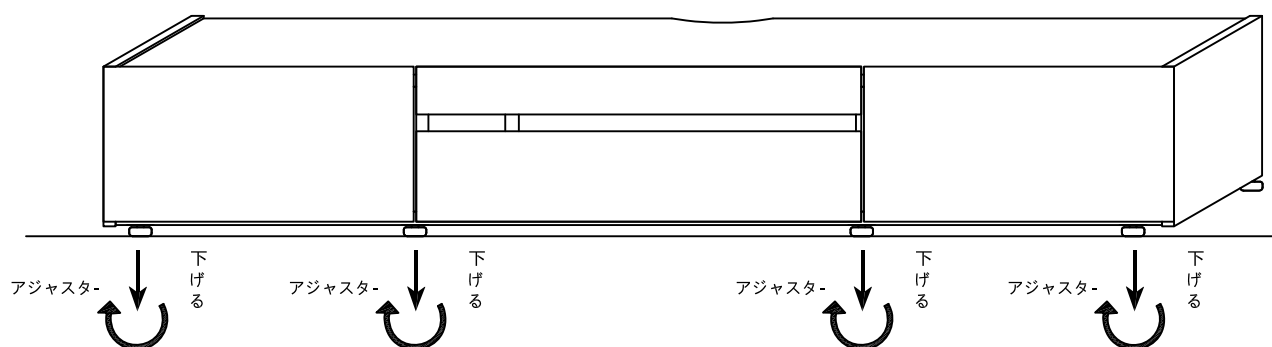


【ロータイプでご使用する場合】



天板が傷つかないように、下に柔らかい布をしいてください。

4



### ■脚アジャスターの調整方法

脚下面のアジャスターを、時計回りに回すとアジャスターが下がります。

アジャスターが床に付くように調整してください。

完成図