

使用上のご注意 

安全のため、「ご使用上の注意」を良く読んで、正しくご使用ください。

【置き方について】

1. 高温・多湿の部屋では、空気が滞留するとカビ等ができやすくなり、健康を害することがあります。
壁から少し離して（10cm位が適当）置き、部屋の換気をしてください。
2. 直射日光や放射熱・冷暖房器の強風等が直接当たらないようにしてください。変形・変色の原因になることがあります。
3. 水平を保つように置いてください。傾き・ガタつきのあるまま使っていると強度が落ち、壊れてケガをする原因となる事があります。
4. 移動する時は擦り・当て・落下・転倒等で、物を傷つけたり、壊したり、ケガをすることがないように2人以上で手でしっかり持って運んでください。
5. 横にしたり、壁等に立てかけないでください。ウッドフロアや畳の上では、カーペットを敷く等床面に傷がつかない様にご使用ください。

【ご使用にあたって】

6. 家具の上に立って、飛んだり跳ねたりしないでください。特にお子様が使用される場合は、十分気を付けてください。
思わぬケガのもとになることがあります。
7. また、家具の端に極端な力を掛けたり、端の方に物を乗せないでください。家具が倒れたてケガをする事があります。
8. 家具の上に熱い物や濡れた物を直接置いたり、アイロン台のような作業台代わりに使用しないでください。
また、ビニールやガラスを長時間、直接上に置くと変色したり、剥がれたりする事があります。
9. 皮、合成皮革の場合、1日1回柔らかいウールで空拭きを汚れたらクレンザークリーナーで磨いてください。クリーナーはウール地に付けて磨きその後、乾いた布で空拭きしてください。
クリーニングに靴クリーム、有機溶剤（シンナー・ベンジン等）及び整髪剤は使用しないでください。
布の場合、ブラッシングや掃除機で織り目のホコリ等を取り除いてください。表面に付着した汚れ等は放置せずに、薄めた中性洗剤浸した布で汚れを落とし、よく絞った布で洗剤を拭き取り、次に乾いた柔らかい布できれいに拭き取ってください。
10. 床の素材や使用状態によっては、色が落ちて床に染みる場合があります。十分にご注意ください。
11. キャスター付きのものは、その上に立ったり、踏み台代わりに使用しないでください。

【保守・点検について】





12. 家具の脚を取り付ける金物等の固定用ネジ類が緩んでいないか、時々点検し、緩んでいたらしっかり締め直してください。
緩んだまま使っていると、壊れてケガをすることがあります。特に移動した後はよく点検して、緩んでいたら締め直してください。
13. 虫害を発見された場合は、直ちに殺虫や防虫処理をしてください。放置すると虫害が拡大する恐れがあります。
14. 化学ぞうきんを長時間接触させたままにしておきますと、変色したり表面がはげたりすることがあります。
15. むやみに分解、改造等をしないでください。製品の強度を弱め、ケガをする原因となります。

【表示者名】

(株)エムズワークス
福岡県大川市中古賀346-2

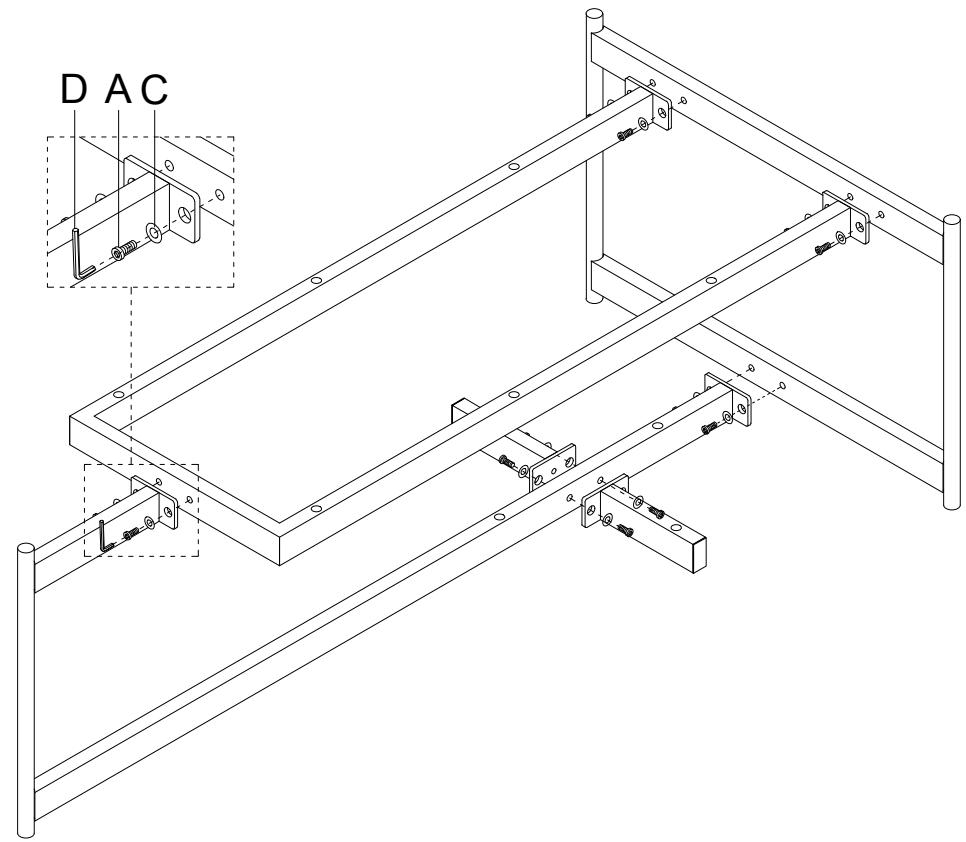
LIST OF ACCESSORIES

2

A  M8*16 12pcs	C  22pcs		
B  M6*55 10pcs	D  M5 1pc		

ASSEMBLING STEPS

1



3

