

組立説明書

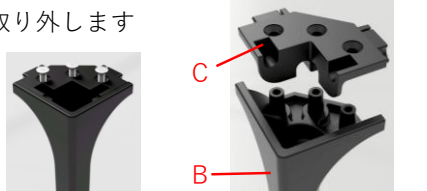
商品名

【LIN】 Table TOP

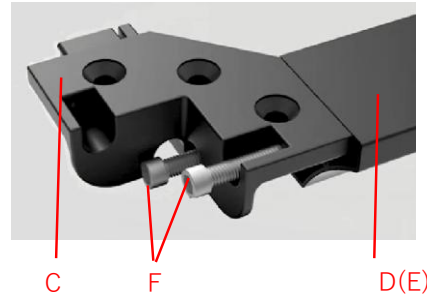
【LIN】 Table LEG

A		天板	1PCS	
B		脚	4PCS	
C		接続パーツ ※Bに付属	4PCS	
D		枠(長辺)	2PCS	
E		枠(短辺)	2PCS	
F		ネジ(M8*35) ※DとEに付属	16PCS	STEP 2
G		ネジ(M8*25) ※Bに付属	12PCS	STEP 3
H		すべり止め シール	12PCS	STEP 4
I		六角レンチ (m8)	1PCS	
J		六角レンチ (m6)	1PCS	

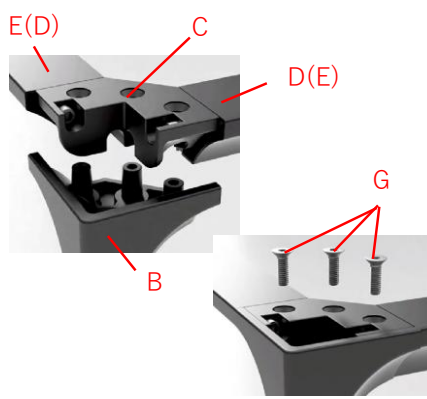
**STEP 1**  
脚【B】から接続パーツ【C】を  
取り外します



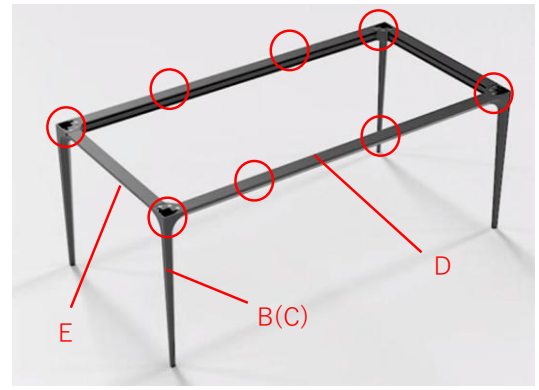
**STEP 2**  
ネジ【F】で枠を組み立て、  
フレームを作ります



**STEP 3**  
フレームにネジ【G】で脚を  
取り付けます

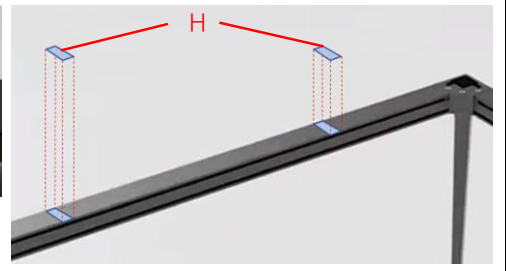
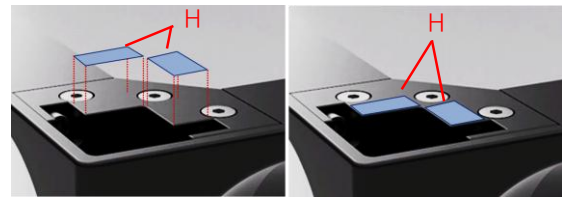


**STEP 4**  
①STEP1~3で完成したフレームの上に、すべり止めシール【H】を貼ります

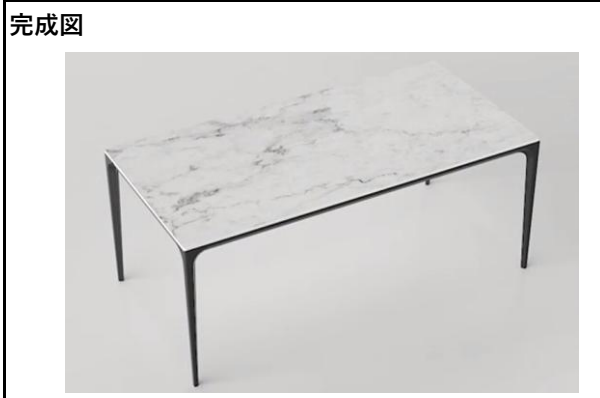


B(C)上に2枚×4か所=8枚使用

D上に2枚×2か所=4枚使用



②天板【A】をフレームの上に置き、完成です。



組立・運搬は必ず2名以上で行い、本体や床材などを傷つけないように注意しながら順番通りに組み立ててください。  
ネジは少しずつ緩む事がありますので、定期的に点検を行い各部を締めなおし、安全にお使いください。