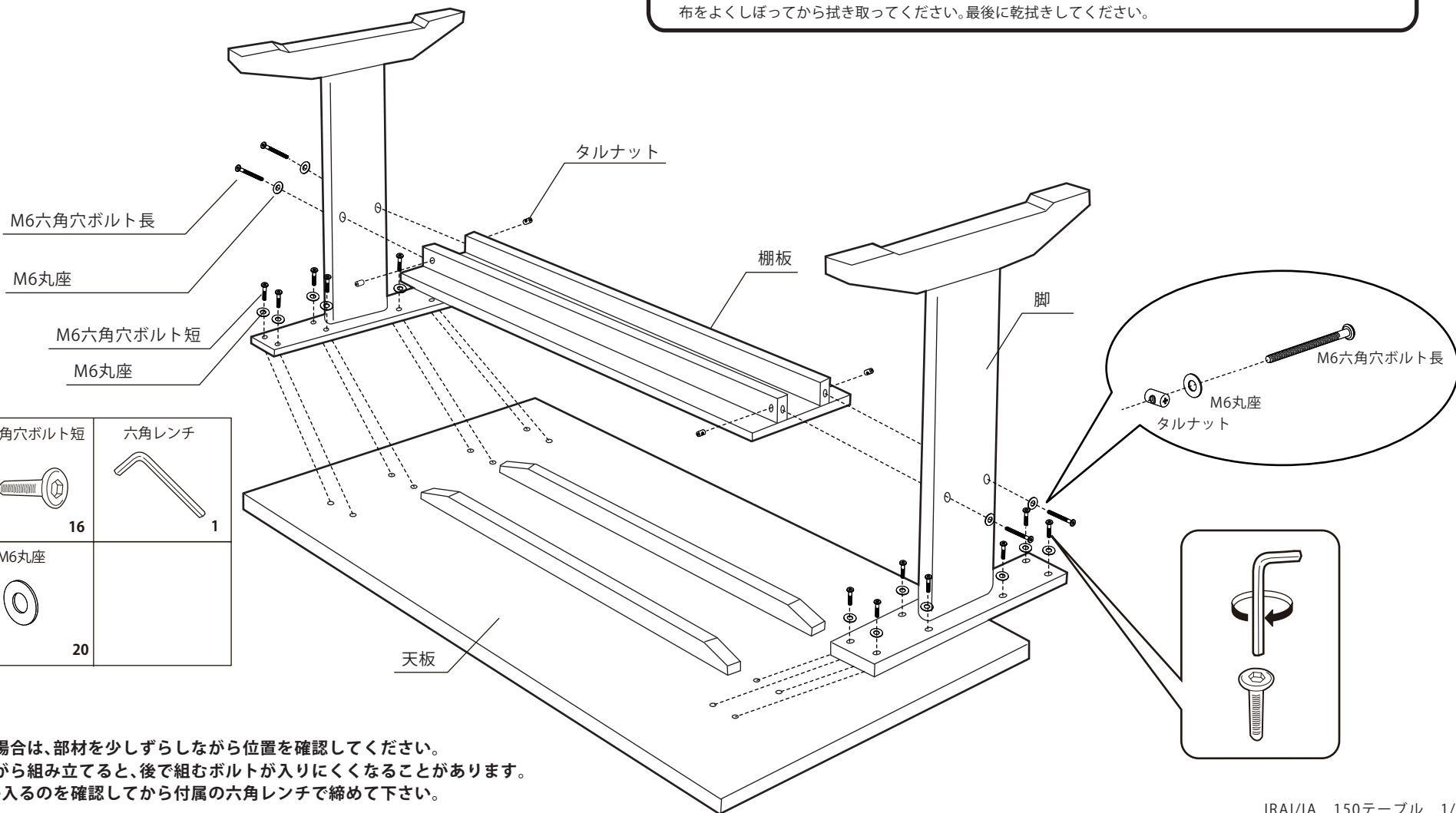


安全の為に必ずお読み下さい。

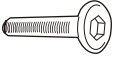




この度は、当社の商品をお買い上げいただき誠にありがとうございます。
ご使用前に必ずこの説明書をお読み頂き、正しくご使用ください。また大切に保管し必要な時にお読みください。

組み立て方法

- ①棚板と脚をM6六角穴ボルト長/M6丸座/タルナットを使用して脚と繋ぎ、仮留めします。※タルナットの向きに注意してください。
- ②脚と天板をM6六角穴ボルト短/M6丸座で仮留めします。
- ③全てのボルトを六角レンチでしっかり締めてください。



部品明細

M6六角穴ボルト長  4	M6六角穴ボルト短  16	六角レンチ  1
タルナット  4	M6丸座  20	

- ※ボルトが入りにくい場合は、部材を少しずらしながら位置を確認してください。
- ※一箇所ずつ固定しながら組み立てると、後で組むボルトが入りにくくなることがあります。必ず、全部のボルトが入るのを確認してから付属の六角レンチで締めて下さい。



注意 故障、破損、けが、物的損害につながる可能性があります。

- 連結ボルトやジョイント金具がゆるんだ状態で使用しないでください。
 - 商品を移動する際は、必ず二人以上で持ち上げて移動してください。
 - 床に傾きや段差のある不安定な場所での使用はおやめください。
 - 商品の分解や改造はしないでください。
 - 商品の耐荷重(引出し20kg)を超えてのご使用はお控えください。
- お願い
- 時々ボルトのゆるみによるガタツキがないか点検し、ゆるみのある場合は締め直してください。
 - 直射日光やストーブなど熱の影響を受ける場所、湿気・乾燥の著しい場所での使用はお控えください。
 - 商品の表面にセロテープやシールなど粘着性のあるものを貼り付けしないでください。表面材が剥がれます。
 - 商品の上に高温のものをのせないでください。変色し跡が残ります。
 - 商品の上でボールペンなど先の硬いものを直接使用しないでください。表面を傷付けたり、跡が残るおそれがあります。
 - お手入れは柔らかい布で乾拭きしてください。汚れのひどい場合は中性洗剤を水で薄めたものを使い、布をよくしぼってから拭き取ってください。最後に乾拭きしてください。