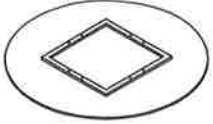







# オルビア テーブル 組立説明書

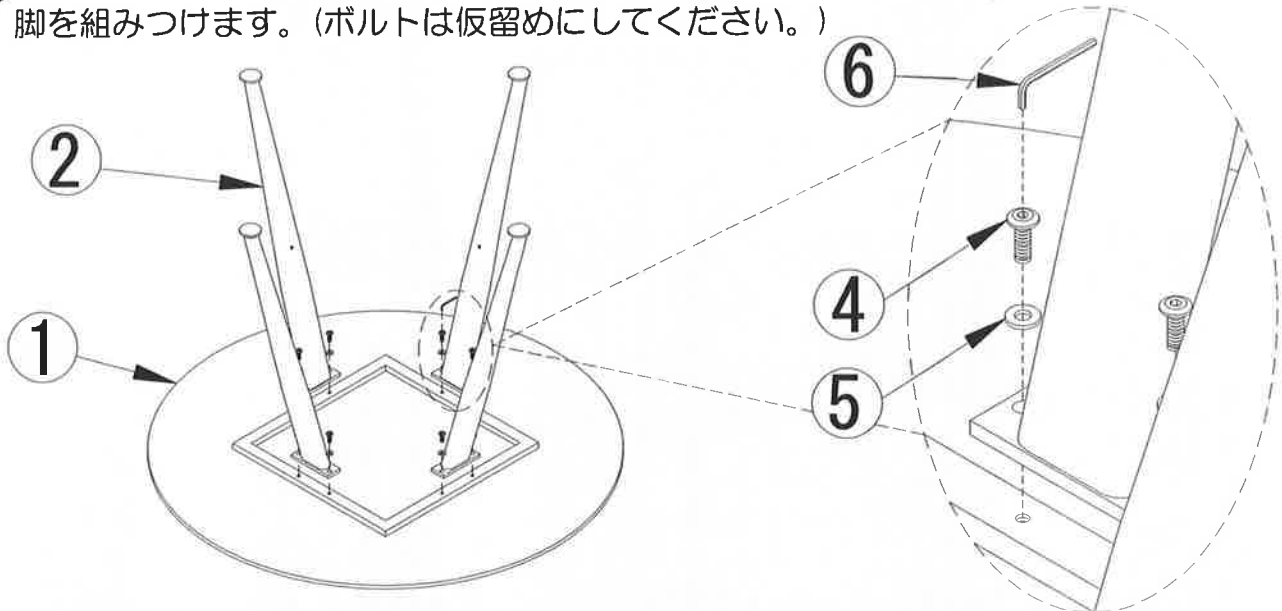
梱包内容				 M8*20 ④ X 12	 $\phi 17 * \phi 8 * 1.5$ ⑤ X 12
	① X 1	② X 4	③ X 1	⑥ X 1	 5MM

## 《 ご注意 》

- ・上記の部品が全部揃っていることをご確認の上、組み立てて下さい。
- ・毛布等の柔らかい布を敷き、その上で組み立てて下さい。
- ・必ず二人以上で組み立てて下さい。
- ・組み立て中、および完成後の商品を移動する際、押したり引いたりしないで下さい。事故、破損の原因となります。

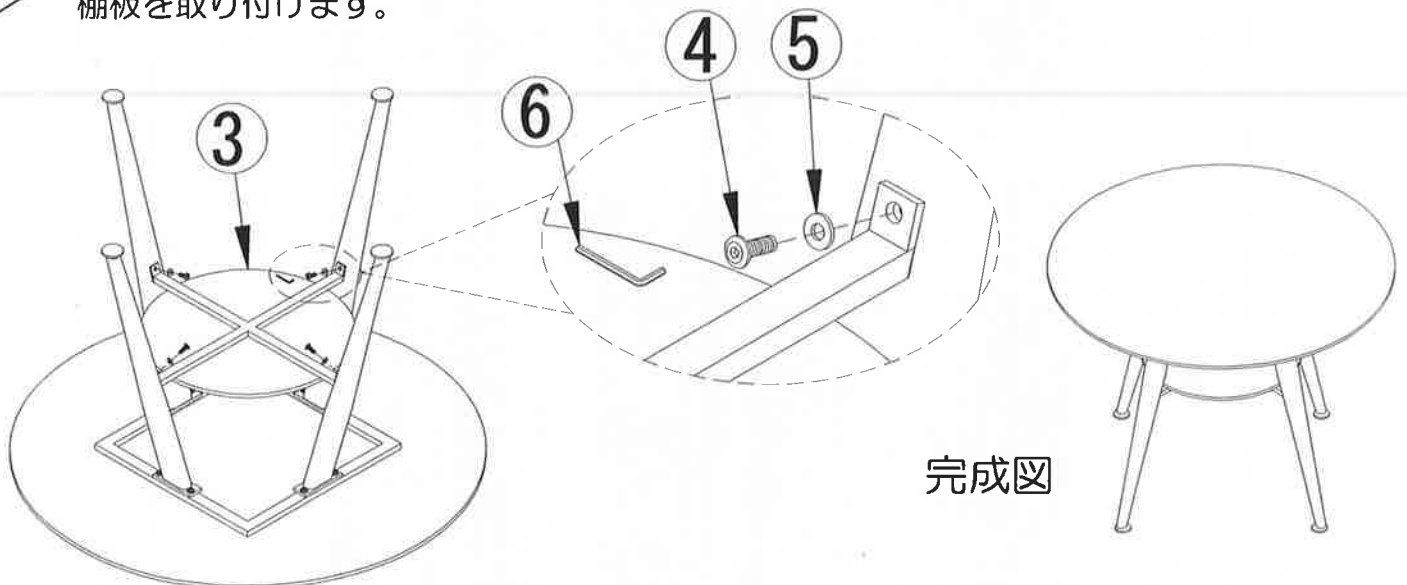
### STEP 1

脚を組みつけます。(ボルトは仮留めにしてください。)



### STEP 2

棚板を取り付けます。



完成図

## 《 取扱上のご注意 》

- ・脚のボルトが緩んでいないか定期的に確認してください。緩んでいる場合は付属の六角レンチで締め直してください。
- ・天板に強い衝撃を与えないでください。割れの原因となります。
- ・棚板の耐荷重は約15kgになります。