

ご使用上の注意

この表示は、本書に表記された以外の誤った取扱いをすると、物的損害の発生や傷害を負う可能性のある内容を示しています。

保証の明細・保証について

■ 保証期間は、下記表をご確認ください。

当社は社団法人オフィス家具協会 (JOIFA) の「オフィス家具 PL 対応ガイドライン」に準拠した安全な商品の提供を行っております。この製品の保証期間は特別な定めのある製品以外は JOIFA 顧客対応ガイドラインに基づき、通常の状態で使用された場合の種別毎にお客様ご購入されて日から 1 年・2 年・3 年としております。

| | 不具合箇所・現象の例 | 保証期間 |
|---------|-----------------------------|------|
| 外観・表面仕上 | 塗装及び樹脂部品の変・褪色、レザークロスの摩耗 | 1 年 |
| 機構部・可動部 | 引き出し、スライド機構、扉の開閉・錠前・昇降機構の故障 | 2 年 |
| 構造体 | 強度・構造体にかかわる破損 | 3 年 |

※保証期間中の製品の不具合につきましては、製品又は部品の交換にて対応させていただきます。

※保証期間経過後の修理は有料に承ります。保証期間経過後の点検・修理責任は製品を所有される方が有します。

※保証期間内でも、次の内容に当てはまる場合は有料となりますのでご注意ください。

- ・ 火災、天災による損傷の場合
- ・ 使用上の誤りや改造などお客様の責任に帰すると認められた場合

※保証は通常の手入れやメンテナンスが行われていることが前提となります。

安全にお使いいただくために

- 厳しい品質検査を終えた製品をお届けしていますが、万一製品に不具合が生じた場合はご連絡ください。確実な対応をさせていただきますと、今後の製品開発や再発防止に反映させていただきます。
- ご使用にあたっては、必ず取扱説明書をよくお読みの上、正しくお使いください。また、取扱説明書は大切に保管してください。
- お客様により安全にお使いいただくために、必要に応じて製品への警告ラベルを貼付しています。ご使用前に内容をご理解の上正しくお使いください。
- 説明書・ラベル等に表記している最大積載重量を超える物を乗せないでください。
- 不要になった製品などのお引取をご希望の場合は、販売店までご連絡ください。

⚠ この表示を無視して誤った取扱いをすると、死亡または重傷となる可能性があります。

- ・ 段差や傾斜のある場所では使用しないでください。転倒してケガをする場合があります。
- ・ 滑りやすい床面では使用しないでください。転倒してケガをする場合があります。
- ・ ガススプリングは分解、注油しないでください。爆発してケガをする場合があります。
- ・ ガススプリングを火に入れないで下さい。爆発してケガをする場合があります。
- ・ 破棄する場合は専門業者へ委託するか、購入店へご相談ください。焼却すると有害ガスを発生する場合があります。

⚠ この表示を無視して誤った取扱いをすると、障害または物的損害が発生する可能性があります。

- ・ 本来の用途以外に使用しないでください。ケガをする場合があります。
- ・ 座面に物を乗せて台車代わりに使用しないでください。転倒してケガをする可能性があります。
- ・ 火の側で使用しないでください。火災になる場合があります。
- ・ 幼児を 1 人で座らせしないでください。転倒してケガをする場合があります。
- ・ 必ず 1 人座ってください。2 人以上で使用すると転倒したり破損する可能性があります。
- ・ 座面の先端や逆向きに座らないでください。転倒してケガをすることがあります。
- ・ 背や肘に座らないでください。転倒してケガをすることがあります。
- ・ 可動部の隙間に手や指を入れないで下さい。ケガをすることがあります。
- ・ 背ロックは必要以上に柔らかくしないでください。柔らかくしすぎると、勢いよく背もたれに体重をかけた場合に転倒してケガをすることがあります。
- ・ 使用中のボルトやネジの緩みを発見した場合は必ず増し締めを行ってください。そのまま使用すると壊れてケガをすることがあります。
- ・ 張り地やクッションが破損したままの状態で使用しないでください。ケガをすることがあります。
- ・ 異常を発見した場合は直ちに購入店までご連絡ください。そのまま使用すると壊れてケガをする可能性があります。
- ・ 分解や改造をしないでください。破損またはケガをする可能性があります。

〔 領収書・納品書をこのスペースに貼って保管ください 〕

商品に関するお問合せ先

製品に関するご質問は、商品裏面に貼り付けしておりますシールの品番・製造番号をご確認の上、購入店または下記までご連絡ください。

株式会社 関家具

〒831-0033 福岡県大川市福保 201-1

TEL : 0944-88-3515 (定休日 : 土日祝日、営業時間 10:00 ~ 18:00)

一般社団法人 日本オフィス家具協会 会員番号

JOIFA 802

20160602

取扱説明書

レザーポケットコイルチェアⅡ ハイタイプ 説明書

この度は〔 レザーポケットコイルチェアⅡ ハイタイプ 〕をお買い上げいただきまして、誠にありがとうございます。安全にご使用いただくために、本取扱説明書・組立説明書をよくお読みのうえ正しくご使用ください。

また、本書はいつでも確認できるよう大切に保管することをお勧めいたします。

ご使用方法・各種調整方法

イスの調整方法、お手入れは下記案内に従って作業してください。

座面昇降調整

座面右側のレバーを上げると座面が上がります。

リクライニングロック

レバーを引くとリクライニングができます。レバーを戻すと初期位置で固定されます。(※任意角度での固定はできません)

リクライニングテンション(強弱)調整

ハンドルを時計回りに回すとリクライニングの反発力が弱くなり、逆向きに回すと強くなります。

※キャスターベース φ675mm

品質表示

| 総幅 | 総奥行 | 総高 | 座高 | 座面サイズ | 質量 |
|-----|-----|-------------|-----------|-----------|--------|
| 675 | 760 | 1020 - 1070 | 460 - 510 | 540 x 440 | 18.0kg |

※単位表記のない数字は全て mm 表記です。

構造部材

| | |
|--------|---------------------------------------|
| 脚フレーム | アルミダイキャストフレーム |
| 背部 | ポリウレタン、リサイクルレザー、PVC |
| 座部 | ポケットコイル、ウレタン、積層合板、不織布、ポリウレタン、リサイクルレザー |
| キャスター部 | ナイロンキャスター |

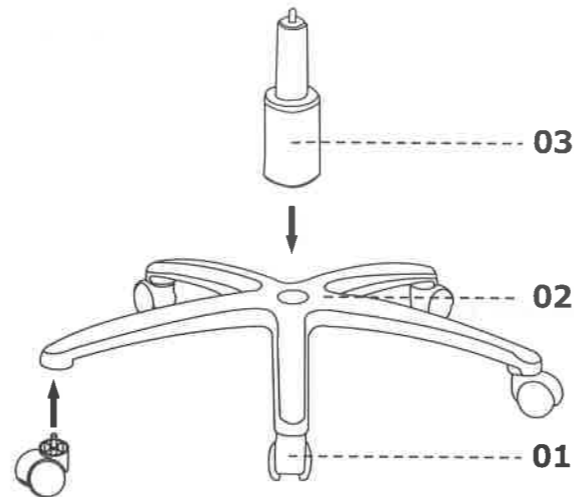
組立説明書

この度は〔レザーポケットコイルチェアII ハイタイプ〕をお買い上げいただきまして、誠にありがとうございます。
 安全にご使用いただくために、本取扱い説明書・組立て説明書をよくお読みの上正しく組み立ててご使用ください。また、本書はいつでも確認できるよう大切に保管してください。
 注) ネジを止めるときはまず仮止め(作業範囲のネジ穴にネジが入ることを確認)してから、増し締め(しっかりとネジを回して固定)してください。
 注) 商品が届いたら、まず最初に全てのパーツが揃っている事を確認してください。足りない部品、パーツがある場合は、ご購入店舗までご連絡ください。

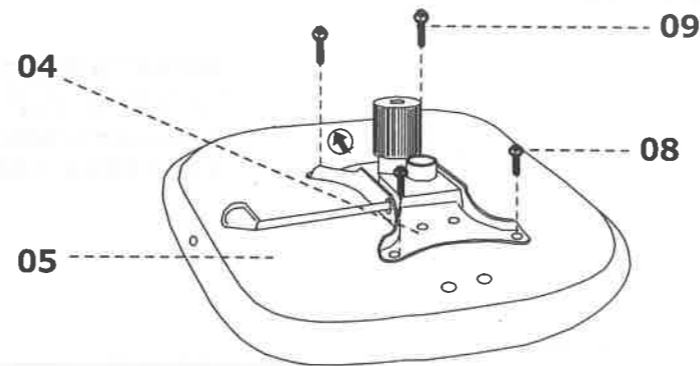
■商品部品一覧

| No. | | 個数 |
|-----|--|-----|
| 01 | キャスター  | × 5 |
| 02 | キャスターベース  | × 1 |
| 03 | シリンダー  | × 1 |
| 04 | 座金  | × 1 |
| 05 | 座面  | × 1 |
| 06 | 背面  | × 1 |
| 07 | アームレスト左右セット  | × 1 |
| 08 | ネジ 1/4" *7/8"  | × 2 |
| 09 | ネジ 1/4" *1-1/4"  | × 2 |
| 10 | ネジ 5/16" *1-1/4"  | × 4 |
| 11 | ネジ 5/16" *2"  | × 4 |
| 12 | ワッシャー 8.5*13.5*2.5mm  | × 4 |
| 13 | ネジ穴キャップ  | × 4 |
| 14 | 六角レンチ  | × 1 |

A 下図のようにキャスターベースにキャスター、シリンダー、を差し込んでください。



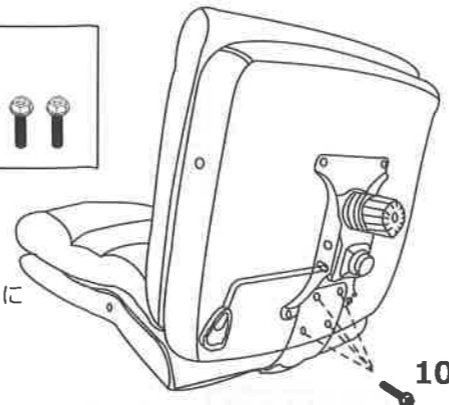
B 座面(5)に座金(4)を下図のようにして取り付けてください。
 ※座金の取付向きにご注意ください。



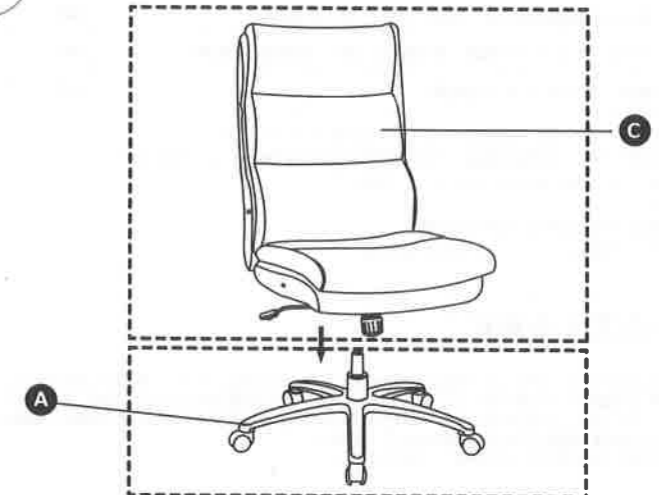
C 座面と背面を下図のようにしてネジで固定してください。

使用する部品
10
 ネジ × 4 

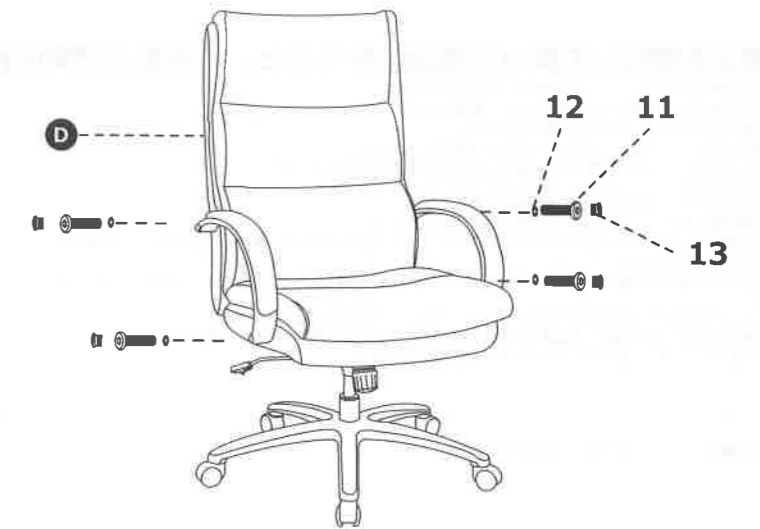
※座面と背面が水平になるように固定してください。



D **A**のベース部分に**C**の本体上部を差し込みます。



E **D**で組み立てたチェアにアームレストを取り付けます。
 仮止めして全てのネジが入ることを確認してからしっかりと締めて固定してください。固定後にネジ穴にキャップをはめてください。



E 完成です。

