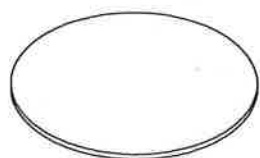


お買い上げいただき、まことにありがとうございます。
組立説明書をよくお読みの上、正しく取り付けてお使いください。
また本書は、いつでもご覧いただけるように保管してください。

パーツをご確認ください



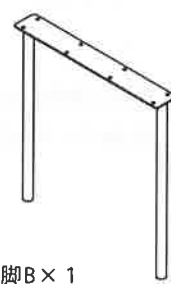
①メイン天板×1



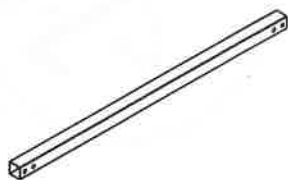
②サブ天板×1



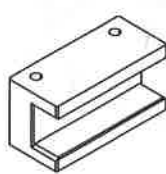
③脚A×2



④脚B×1



⑤角パイプ×2



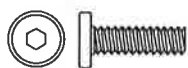
⑥スライドガイド×2



⑦キャスター×2



⑧六角穴付ネジ(短)×32
(M6×15mm)



⑨六角穴付ネジ(長)×4
(M6×55mm)



⑩バネ座×32



⑪六角レンチ×1



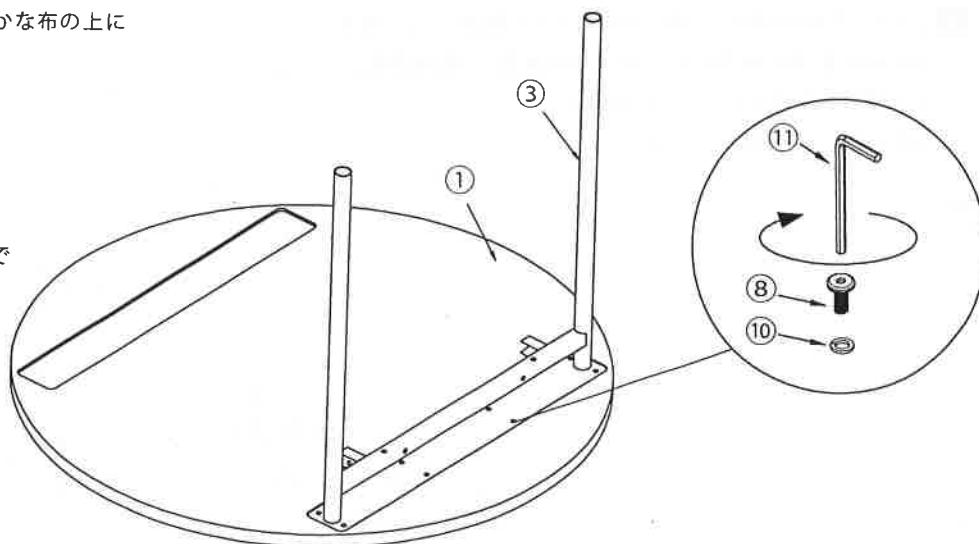
⑫スパナ×1

組立手順

❗ 注意：組立は必ず大人2名以上で行ってください。

1 [①メイン天板]を毛布などの柔らかな布の上に裏返しにして置きます。

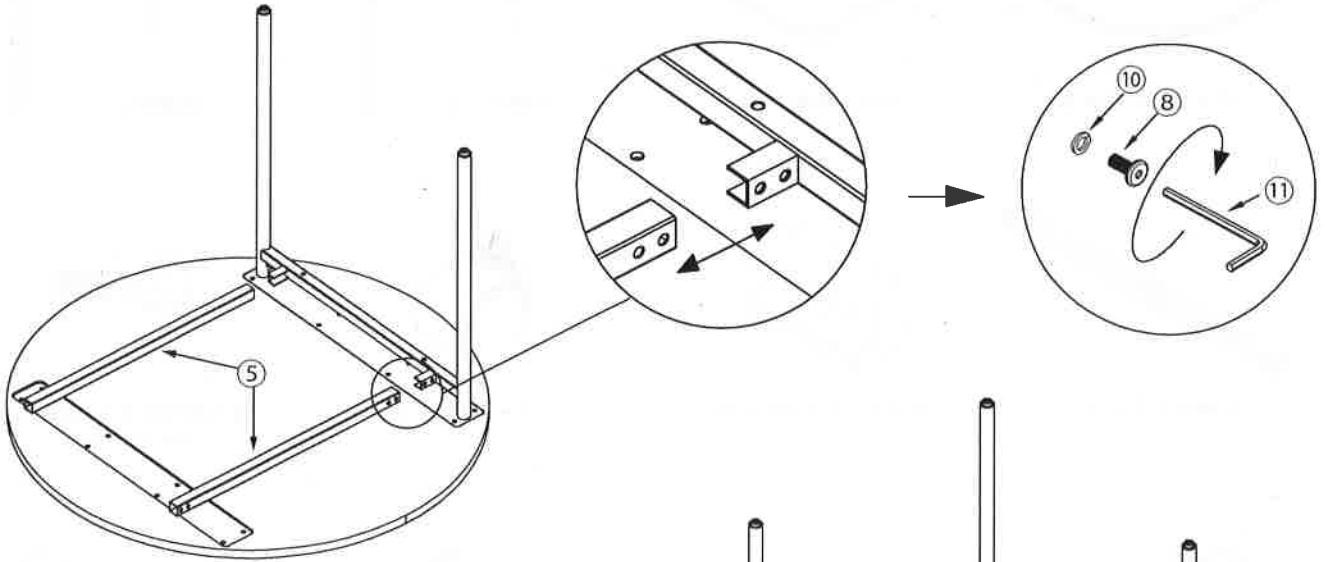
2 [①メイン天板]と[②脚A]の1つを[⑪六角レンチ]を使用し、[⑧六角穴付ネジ(短)][⑩バネ座]で固定します。



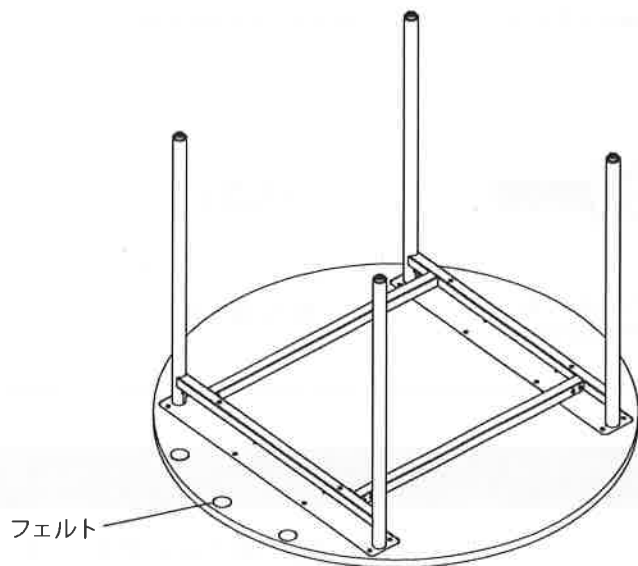
組立手順

❗ 注意：組立は必ず大人2名以上で行ってください。

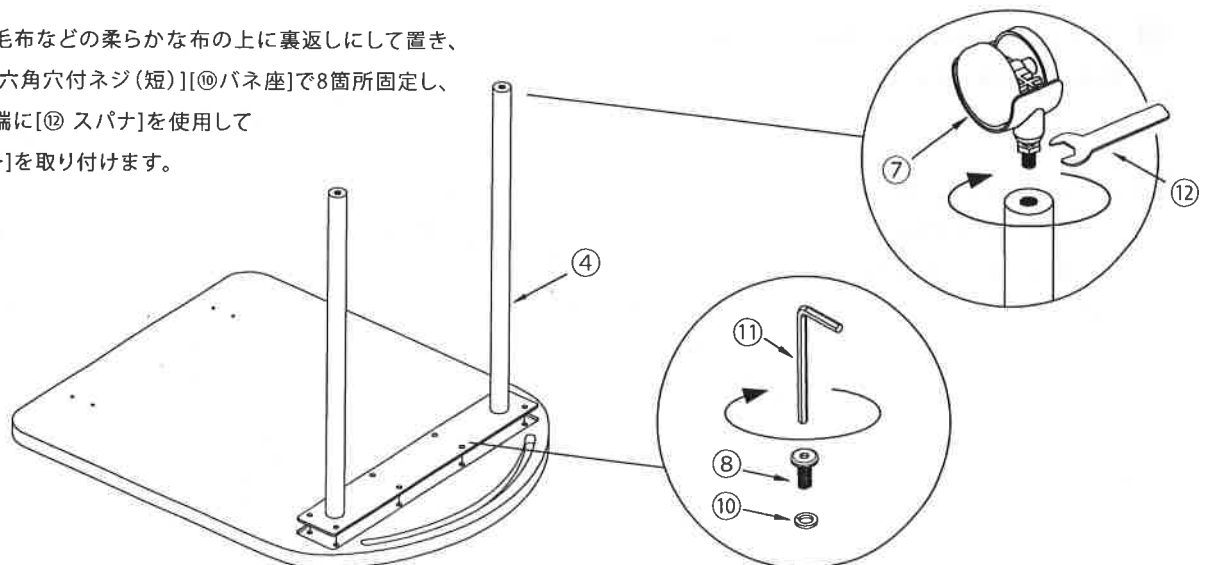
- 3** 天板に固定した[③ 脚A]に
[⑤角パイプ]を[⑥六角穴付ネジ(短)][⑩バネ座]で固定します。



- 4** [② 脚A]のもう1つと、[①メイン天板][⑤角パイプ]を
2 3 同様に固定します。
各パーツがしっかり固定されていることを確認してください。



- 5** [②サブ天板]毛布などの柔らかな布の上に裏返しにして置き、
[④ 脚B]を[⑥六角穴付ネジ(短)][⑩バネ座]で8箇所固定し、
[④ 脚B]の先端に[⑫ スパナ]を使用して
[⑦ キャスター]を取り付けます。

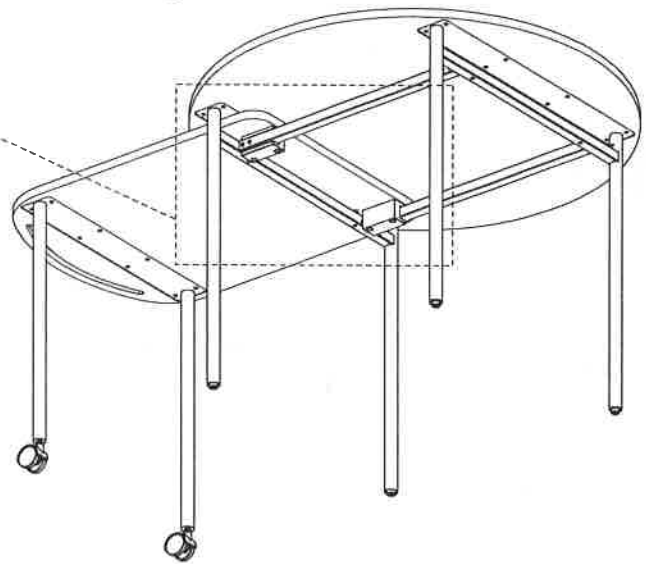
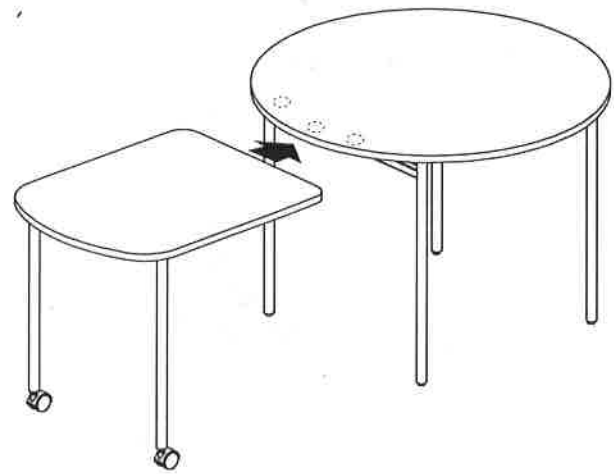
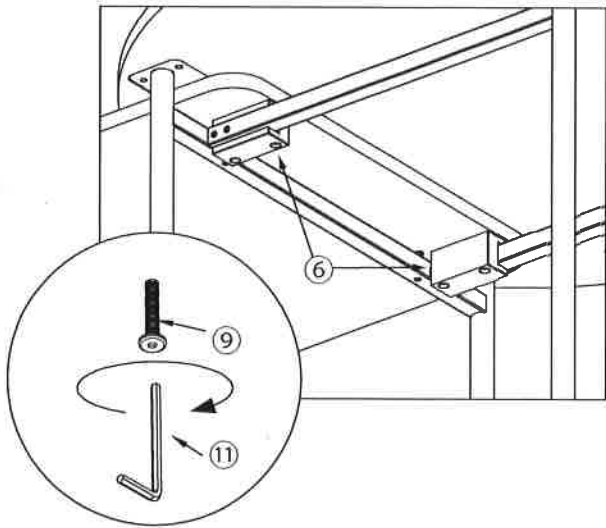


お買い上げいただき、まことにありがとうございます。
組立説明書をよくお読みの上、正しく取り付けをお使いください。
また本書は、いつでもご覧いただけるように保管してください。

組立手順

❗ 注意：組立は必ず大人2名以上で行ってください。

- 6** **4** で組み立てたメインテーブルを起し、
天板裏にフェルトが付いている側から、
5 で組み立てたスライドテーブルを差し込み、
[②サブ天板]裏側にある下穴に合わせて、
[⑥スライドガイド]を角パイプにはめこみ、
[⑨六角穴付ネジ(長)]で固定します。



- 7** 各部材がしっかり固定されていることを確認し、
サブテーブルのスライドがスムーズにできたら完成です。
※ガタツキがある場合はメインテーブルのアジャスターで調整してください。
※スライドの動作は、片方の手でメインテーブルを押さえて、
サブテーブルの出し引きを行ってください。

