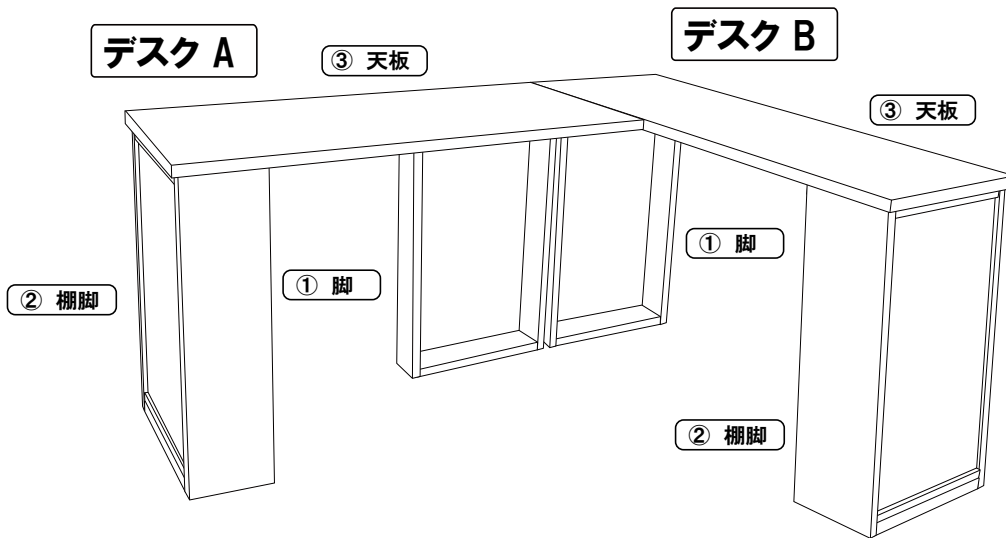
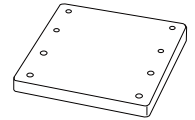


# L型連結完成図

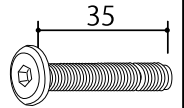


## 連結用部品

連結板 x 1



① ボルト x 8



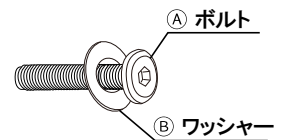
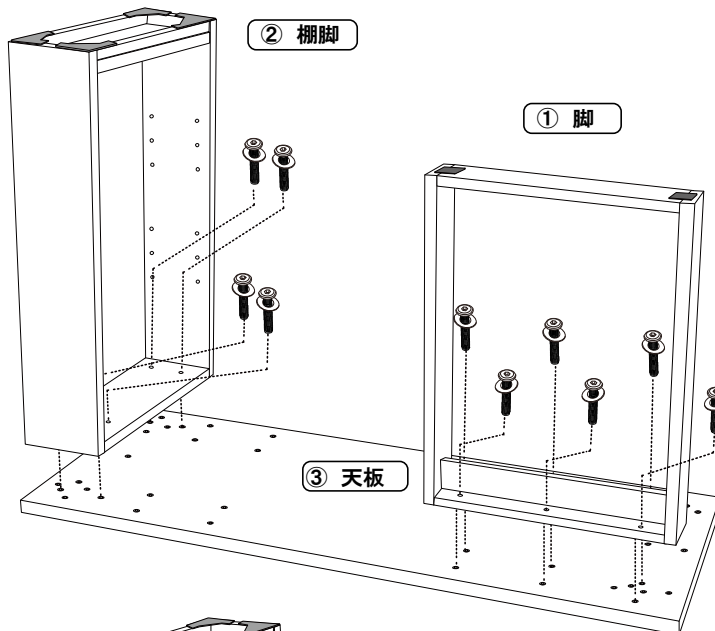
② ワッシャー x 8



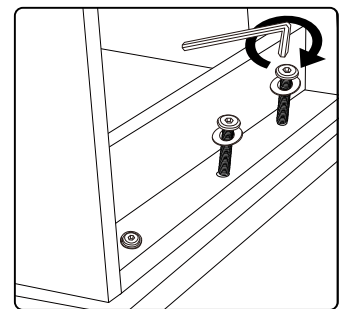
## 組立手順

1 平らな場所で各③ 天板 を逆さまにおいて図のように① 脚・② 棚脚を① ボルト・② ワッシャーで組付けてください。

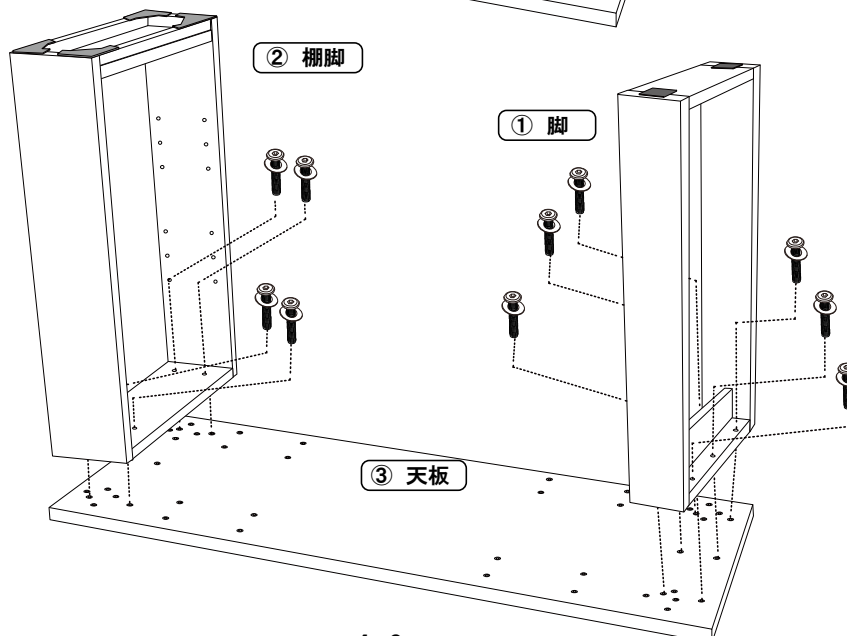
### デスク A



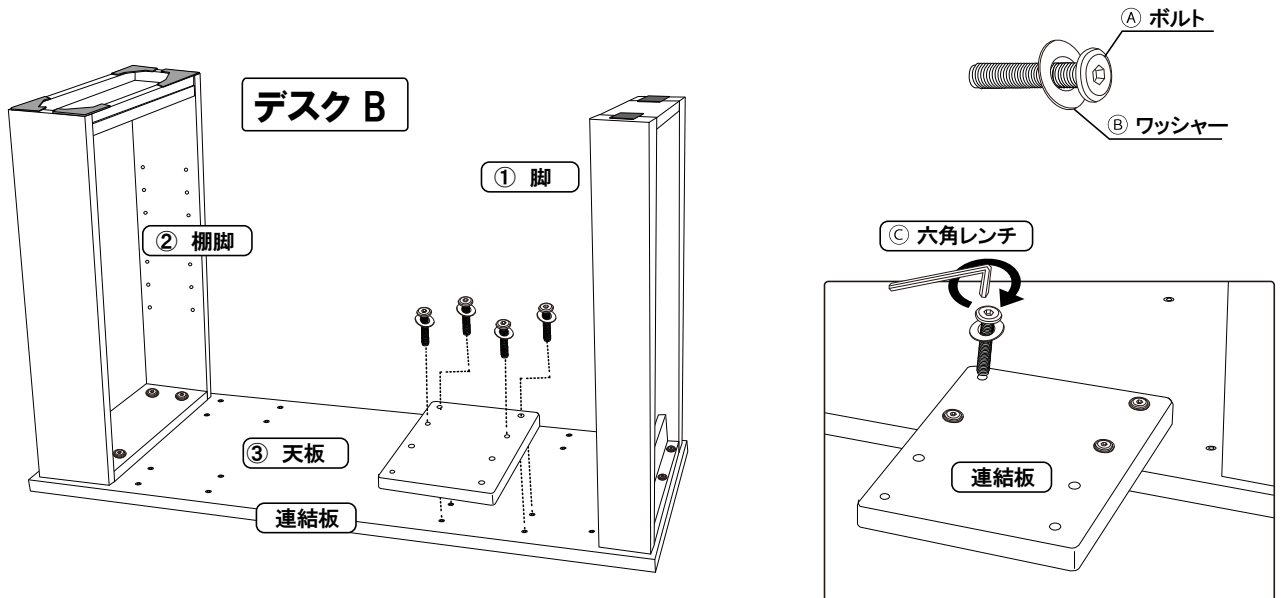
④ 六角レンチ



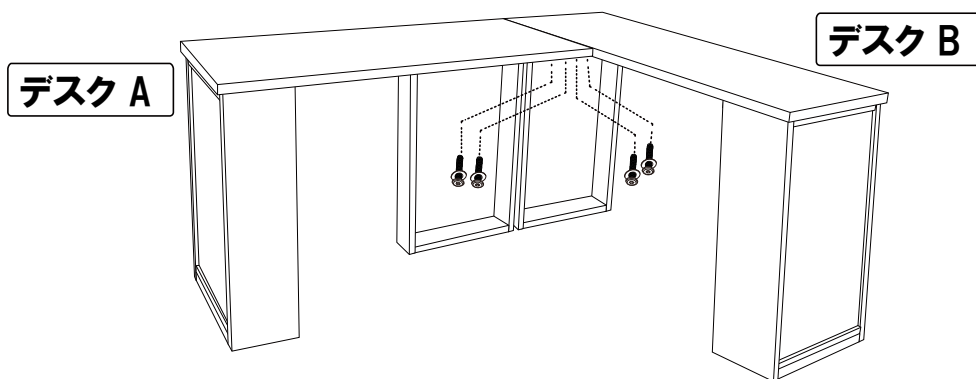
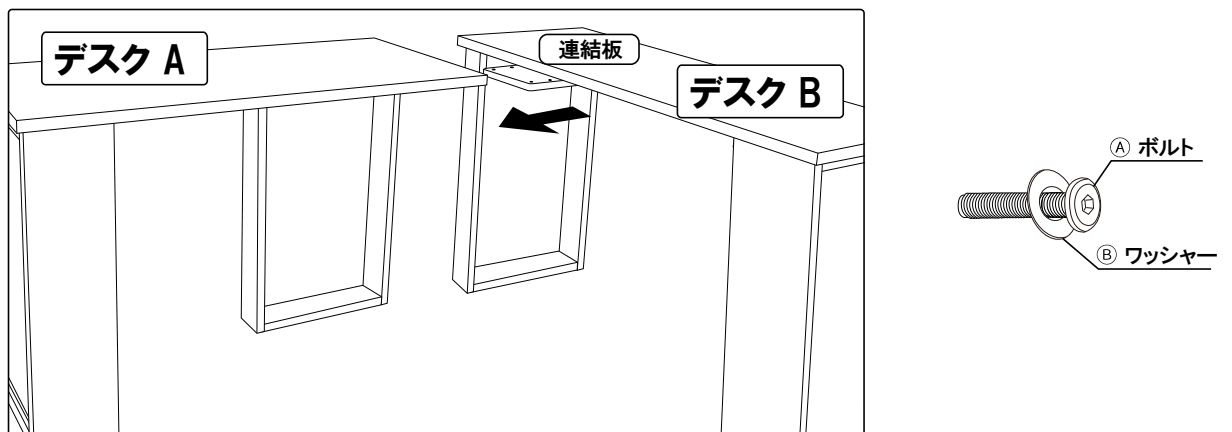
### デスク B



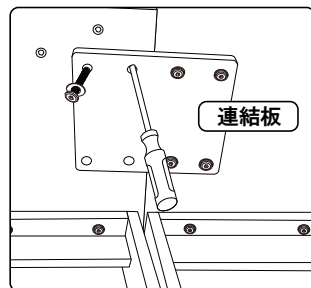
2 デスク Bの③ 天板に 連結板 を① ボルト・② ワッシャーで組付けてください。



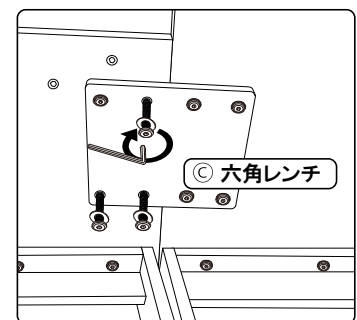
3 デスク A・デスク Bを図のように組み合わせ、下面より① ボルト・② ワッシャーで組付けて完成です。



※ ドライバーをジョイント  
穴に差し込み、穴の位置を  
確認しながら作業を進める  
とスムーズに作業出来ます。



残りの① ボルト・  
② ワッシャーを  
組付けてください。



#### 商品移動の際のご注意

- 商品を移動する際に押したり引いたりする事で床に傷がついたり本体が破損するおそれがあります。  
移動の際は必ず2人以上で持ち上げ、収納物がある場合は一度本体よりお出しになられてから移動してください。