

# ボニー セラミック天板用フレーム 組立説明書

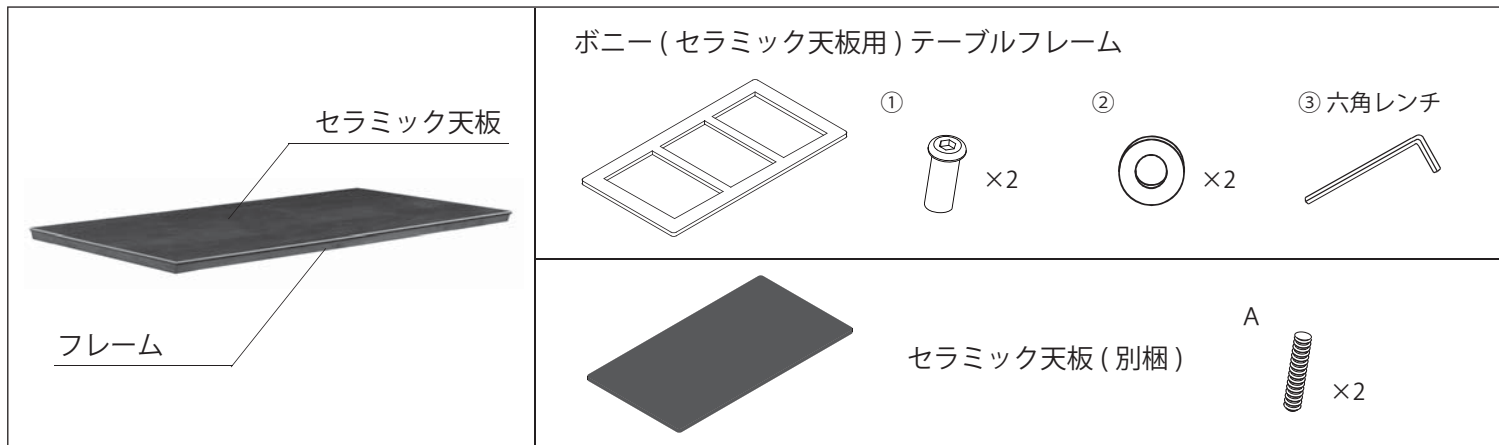
この度は本製品をお買い上げいただきまして誠にありがとうございます。  
以下の説明に従って商品の組立て・設置をお願いします。



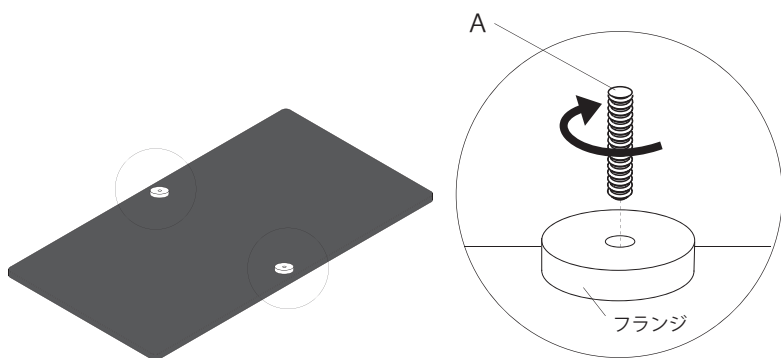
注意

- 下記の部品が全部揃っている事をご確認の上、組み立てて下さい。
- 組み立ての前には必ず十分な場所を確保し、敷物等を下に敷いて床を傷付けないようにご注意ください。
- 組立ては十分に注意して2人以上で行ってください。
- 取り付けボルトに緩みがないか定期的に点検をして安全を確認してください。

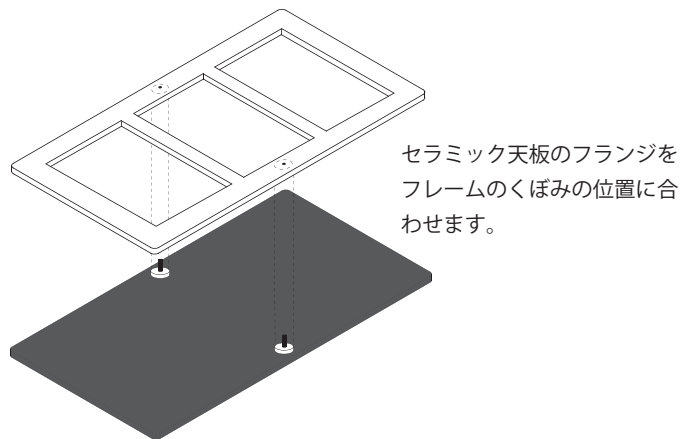
## 本製品は ボニー セラミック天板専用のフレームです。



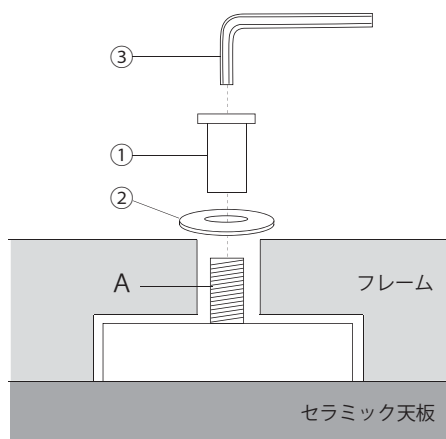
- 1** セラミック天板を裏返し、フランジにA(ボルト)を入れます。(2箇所)



- 2** セラミック天板の上にフレームを乗せます。



- 3** 下図の通り、セラミック天板とフレームを固定します。(2箇所)



- 4** 全ての部品がしっかり固定されていることを確認して下さい。完成です。



脚部の取り付け方については、脚部に同梱されている組立説明書をご確認ください。