

ボニー テーパー脚テーブル 組立説明書

この度は本製品をお買い上げいただきまして誠にありがとうございます。
以下の説明に従って商品の組み立て・設置をお願いします。



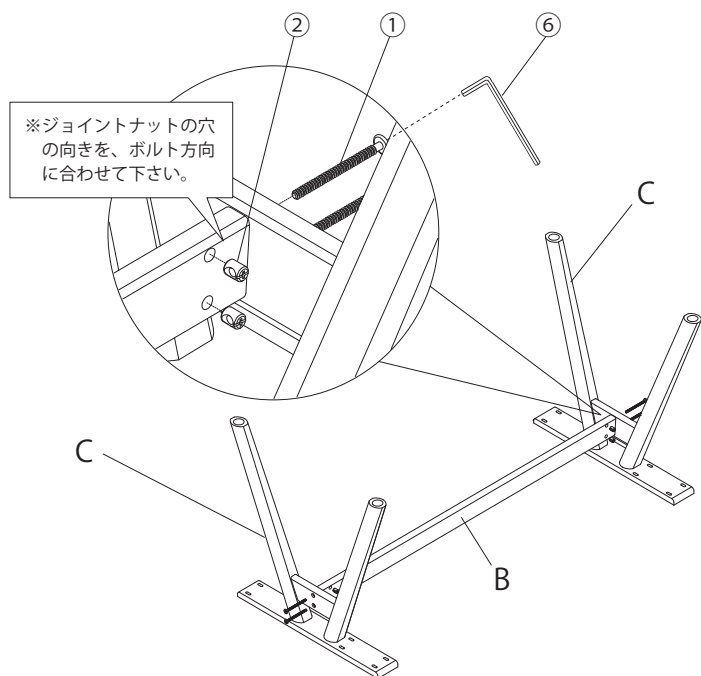
注意

- 下記の部品が全部揃っている事をご確認の上、組み立て下さい。
- 組み立ての前には必ず十分な場所を確保し、敷物等を下に敷いて床を傷付けないようにご注意ください。
- 組み立ては十分に注意して2人以上で行って下さい。
- 取り付けボルトに緩みがないか定期的に点検をして安全を確認して下さい。

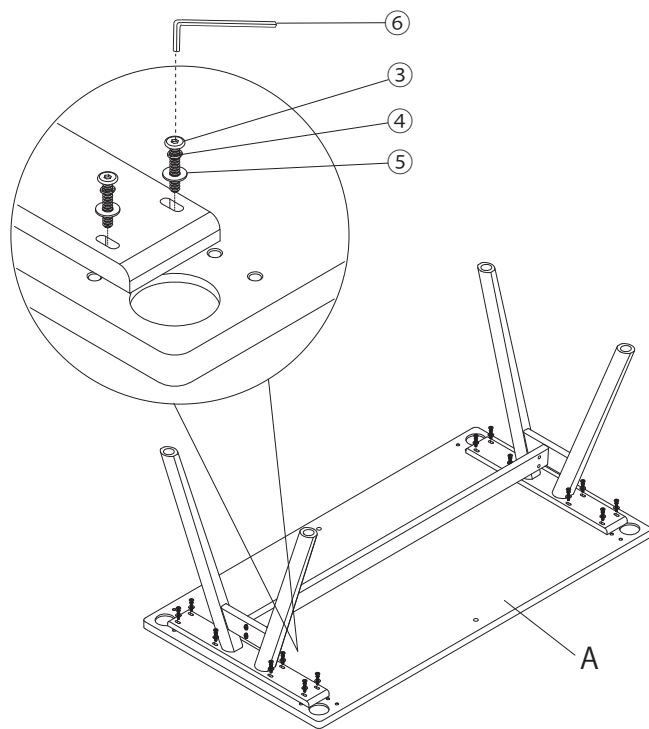
	ボニー テーパー脚テーブル		
	付属部品		※部品は全て脚部と一緒に梱包されています。
	A. 天板 	B. 貫 	C. 脚部 × 2
① ボルト (大) × 4 	② ジョイントナット × 4 	③ ボルト (小) × 16 	④ スプリングワッシャー × 16
		⑤ 平ワッシャー × 16 	⑥ 六角レンチ

1 脚部に貫を取り付けます。

貫の穴にジョイントナットをセットし、脚部の外側からボルト (大) を入れて取り付けます。



2 天板を裏返し、組み上がった 1 の脚部を天板に取り付けます。



- ## 3 全体のバランスを見ながら全てのボルトを締め直して、全ての部品がしっかり固定されていることを確認して下さい。最後に、床から持ち上げるように静かに起こして完成です。

