

# MARK TVB

## 取扱説明書 安全の為に必ずお読み下さい。

この度は、当社の商品をお買い上げいただき誠にありがとうございます。  
ご使用前に必ずこの説明書をお読み頂き、正しくご使用下さい。また大切に保管し必要な時にお読み下さい。

### 注意 故障、破損、けが、物的損害につながる場合があります。

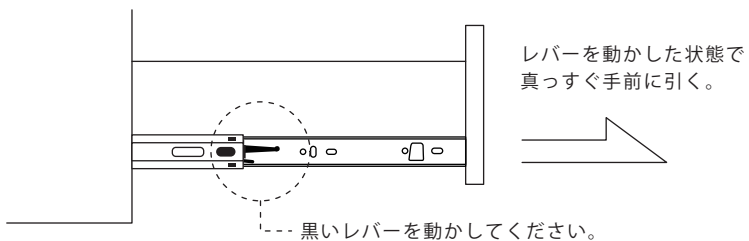
- 連結ボルトやジョイント金具がゆるんだ状態で使用しないでください。
- 商品を移動する際は、必ず二人以上で持ち上げて移動してください。
- 床に傾きや段差のある不安定な場所でのご使用はおやめください。
- 商品の分解や改造はしないでください。
- 商品の上に乗らないで下さい。

### お願い

- セラミック天板に硬い素材のものを勢よくぶつけると、割れや欠けの原因になりますのでご注意ください。
- 木製部分の表面にセロテープやシールなど粘着性のあるものを貼り付けしないでください。表面材が剥がれます。
- 木製部分の上に高温のものをのせしないでください。変色し跡が残ります。
- 木製部分の上でボールペンなど先の硬いものを直接使用しないでください。表面を傷付けたり、跡が残るおそれがあります。
- 時々ボルトのゆるみによるガタツキがないか点検し、ゆるみのある場合は締め直してください。
- 直射日光など熱の影響を受ける場所、湿気・乾燥の著しい場所でのご使用はお控えください。
- お手入れは柔らかい布で乾拭きしてください。汚れのひどい場合は中性洗剤を水で薄めたものを使い布をよくしぼってから拭き取ってください。最後に乾拭きしてください。

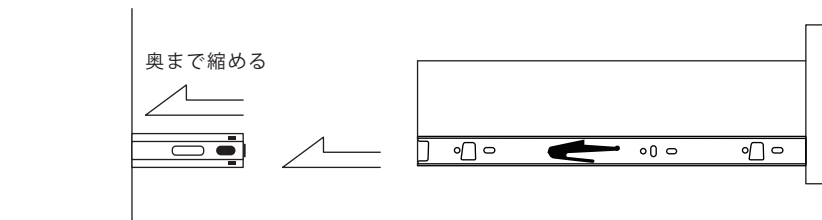
## 引出しの取外し方

引き出せる位置まで出した状態で、黒いレバーを動かします。  
【左レールを上、右レールを下】又は、【左レールを下、右レールを上】  
に互い違いに動かした状態でまっすぐ引き出しを引き抜きます。



## 引出しの取付け方

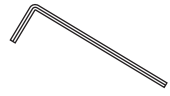


本体側のレールを奥に収めた状態で、引き出し側のレールを  
本体側のレールに合わせ真っすぐ差し込みます。

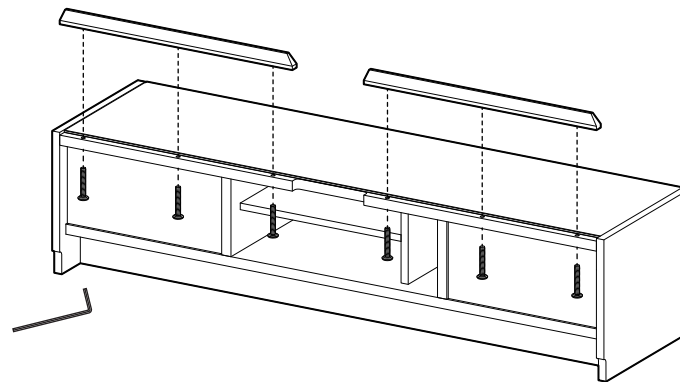


## 背板飾り材の取り付け

1箇所ずつ固定しながら組み立てると、  
後で組むボルトが入りにくくなること  
がありますので、必ず、全てのボルトが  
入るのを確認してからきつく締めてく  
ださい。

### 部品明細

六角レンチ	M6ボルト	棚受けダボ
		
1本	6本	4個

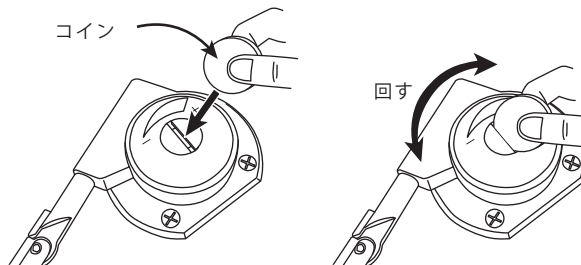


## フラップ扉の開閉速度調整

※扉の破損防止として、ソフトダウンスターの開閉速度の調整は定期的に行ってください。

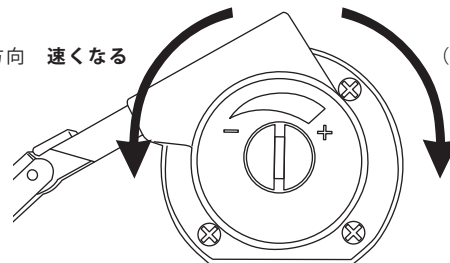
### ● 速度調整方法

商品本体に取付けてある金具(ソフトダウンスター)を調整します。  
中心部の金属の溝にコインを差込みます。  
(+)か(-)方向に回し開閉速度を調整してください。

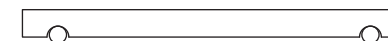
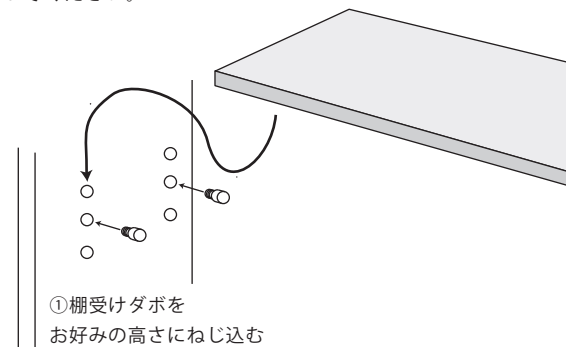


(+)方向に回すと遅くなり、(-)方向に回すと速くなります。

(-)方向 速くなる (+)方向 遅くなる



## 棚板の設置



裏面の切り欠きに合わせて  
棚板を設置します。