

## 取扱説明書 安全の為に必ずお読み下さい。

この度は、当社の商品をお買い上げいただき誠にありがとうございます。

ご使用前に必ずこの説明書をお読み頂き、正しくご使用下さい。また大切に保管し必要な時にお読み下さい。

### ⚠ 注意 故障、破損、けが、物的損害につながる可能性があります。

- 連結ボルトやジョイント金具がゆるんだ状態で使用しないでください。
- 商品を移動する際は、必ず二人以上で持ち上げて移動してください。
- 床に傾きや段差のある不安定な場所での使用はおやめください。
- 商品の分解や改造はしないでください。
- 商品の上に乗らないで下さい。

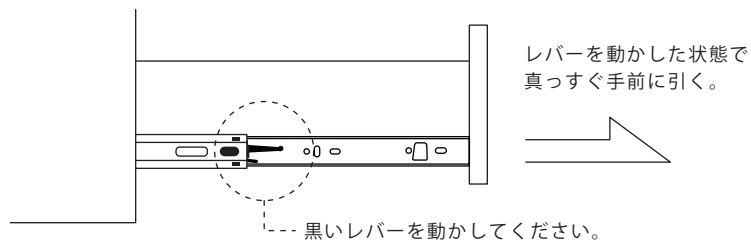
### お願い

- 時々ボルトのゆるみによるガタツキがないか点検し、ゆるみのある場合は閉め直してください。
- 直射日光やストーブなど熱の影響を受ける場所、湿気・乾燥の著しい場所での使用はお控えください。
- 商品の表面にセロテープやシールなど粘着性のあるものを貼付けないでください。表面材が剥がれます。
- 商品の上に高温のものをのせないでください。変色し跡が残ります。
- 商品の上でボールペンなど先の硬いものを直接使用しないでください。表面を傷付けたり、跡が残るおそれがあります。
- お手入れは柔らかい布で乾拭きしてください。汚れのひどい場合は中性洗剤を水で薄めたものを使い布をよくしぼってから拭き取ってください。最後に乾拭きしてください。

## 引出しの取外し方

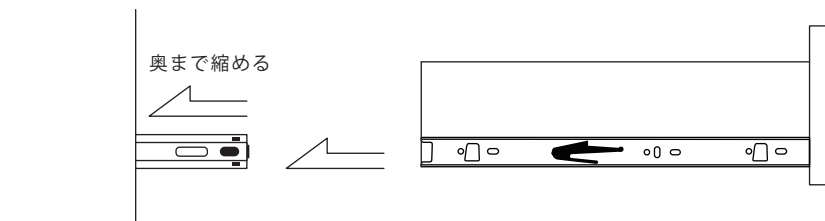
引き出せる位置まで出した状態で、黒いレバーを動かします。

【左レールを上、右レールを下】又は、【左レールを下、右レールを上】に互い違いに動かした状態でまっすぐ引き出しを引き抜きます。



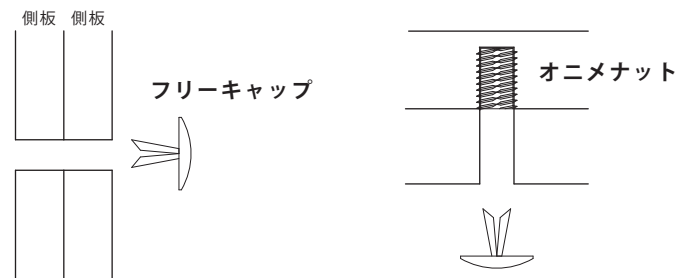
## 引出しの取付け方

本体側のレールを奥に収めた状態で、引き出し側のレールを本体側のレールに合わせ真っすぐ差し込みます。

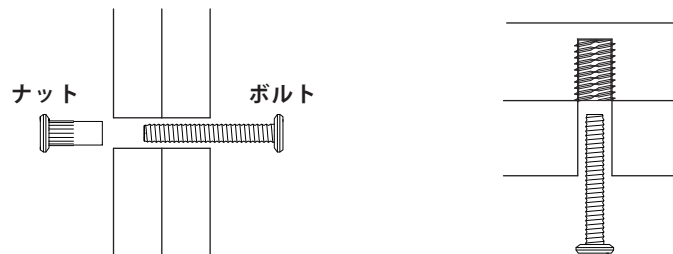


## 上下左右ジョイントの方法

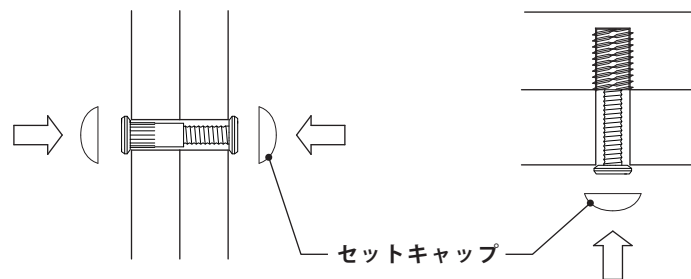
- ① ジョイント箇所のフリーキャップを外します。



- ② ジョイント位置を確認し、ボルト&ナットで連結します。  
※入りにくい場合は、ボックスを少しずらしながら位置を確認して下さい。  
※一箇所ずつ固定しながら組み立てると、後で組むボルトが入りにくくなる場合があります。そのため、全てのボルトが入るのを確認してから、ドライバーで固定して下さい。



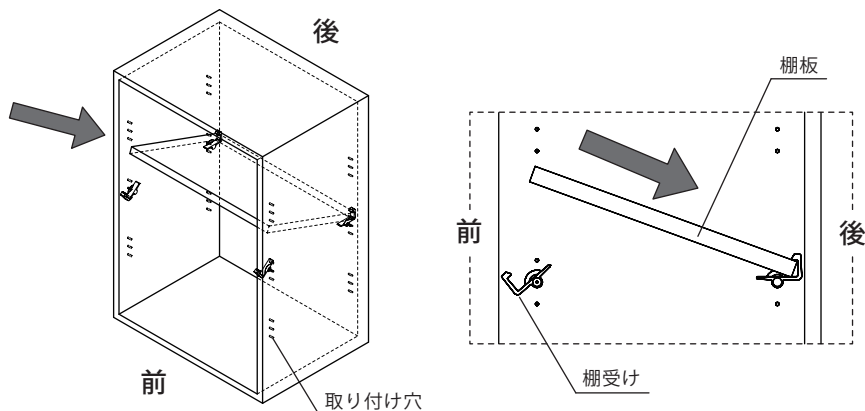
- ③ ボルトにセットキャップを被せます。



## 棚板の取り付け・取り外し

### 取り付け

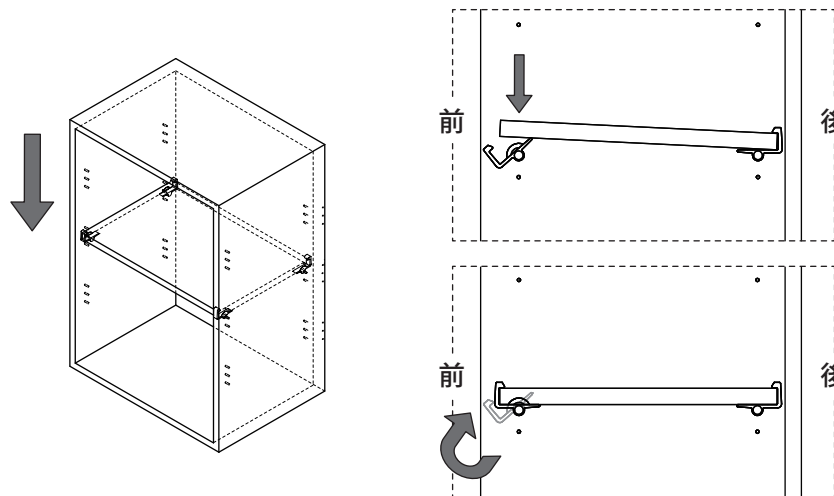
- ① 棚受けを好みの取り付け穴に差し込み、後側の棚受けに棚板を入れます。



部品明細 ※棚受け金具は、棚板と本体に設置状態になっています。

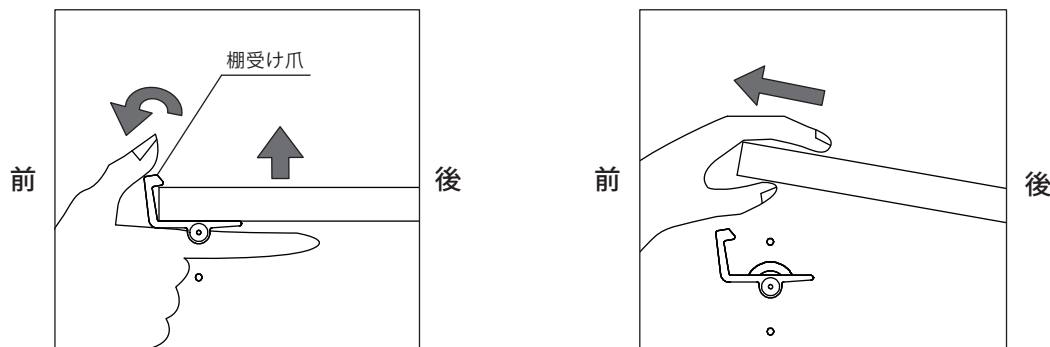
棚受け/右	棚受け/左
60レンジ/2個	60レンジ/2個
80レンジ/2個	80レンジ/2個
40DB/14個	40DB/14個
60DB/14個	60DB/14個

- ② 棚板前部を下に押しして棚受けにはめ込みます。その際、指などを挟まないよう十分ご注意ください。



### 取り外し

- ① 棚ダボ前上部の爪部分を棚板が外れるくらいまで前に倒すと棚板前部が外れます。
- ② 棚板前部が外れたら斜め上前方に引き抜いて下さい。



- <注意>
- ・棚板取り付け取り外しの際は、指などを挟まないよう十分ご注意ください。
  - ・棚板がしっかり掛かっている事を確認の上、ご使用下さい。
  - ・棚受けを必要以上に曲げないで下さい。
  - ・棚板取り付けの際、棚受けの上下方向が間違いないか確認して下さい。

